

fischer[®]technik



Download von:
www.ft-fanarchiv.de



mot1

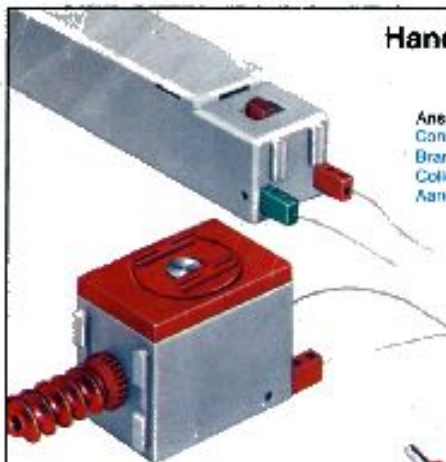
Motor + Batteriestab
motor + battery case
moteur + boîtier pile
motore + comando
a batterie
motor + batterijhouder



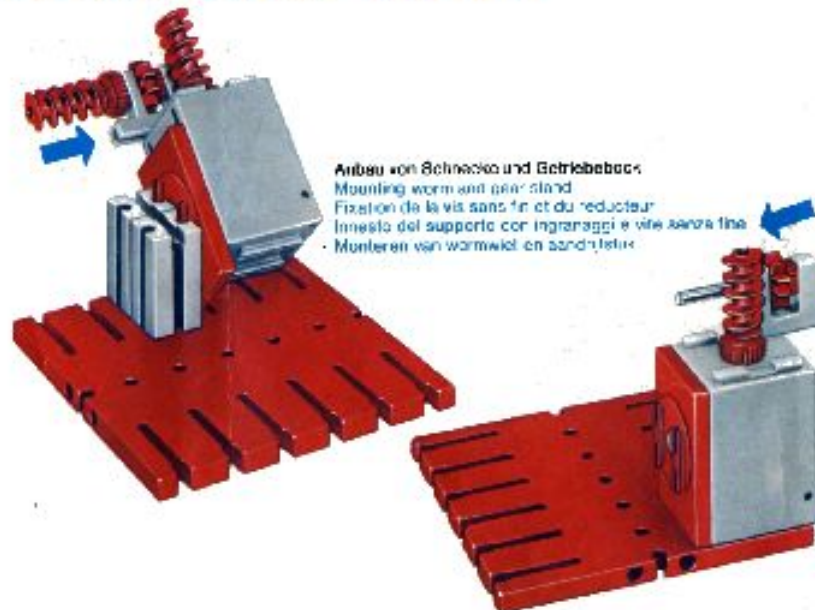
Art.-Nr. 638129 5

Handhabung · Usage · Mode d'emploi · Istruzioni per l'uso · Handleiding

Anschluss des Motors an eine Stromquelle
 Connecting motor to a power source
 Branchement du moteur à une source de courant
 Collegamento del motore con una fonte di energia
 Aansluiting van de motor aan een stroombron



Aufbau von Schnecke und Getriebebock
 Mounting worm and gear stand
 Fixation de la vis sans fin et du réducteur
 Inneso del supporto con ingranaggi e vite senza fine
 Monteren van wormwiel en aandrijftre



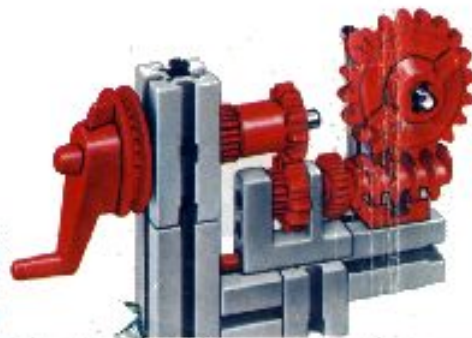
Montage des Motors auf Grundplatte
 Mounting motor on base plate
 Montage du moteur sur plaque de base
 Montaggio del motore sulla piastra fondamentale
 Montage van de motor op de basissplaat



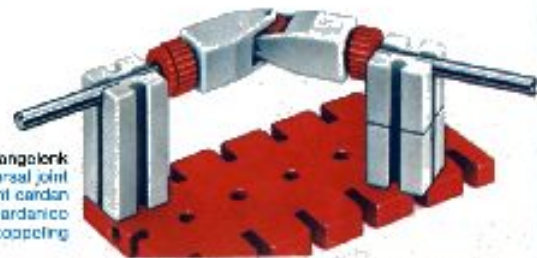
Federgeleerkette Anwendung als Sperrklinke
 Resilient joint, used as pawl
 Élément articulé à ressort utilisé comme
 cliquet anti-retour
 Elemento articolato a molla, in funzione di
 nottolino d'arresto
 Verende schakelketen geschikt als remklink



Schneckengetriebe
 Worm gear
 Hémeil d'angle avec vis sans fin
 Ingranaggio a vite senza fine
 Aansluitstukaandrijving

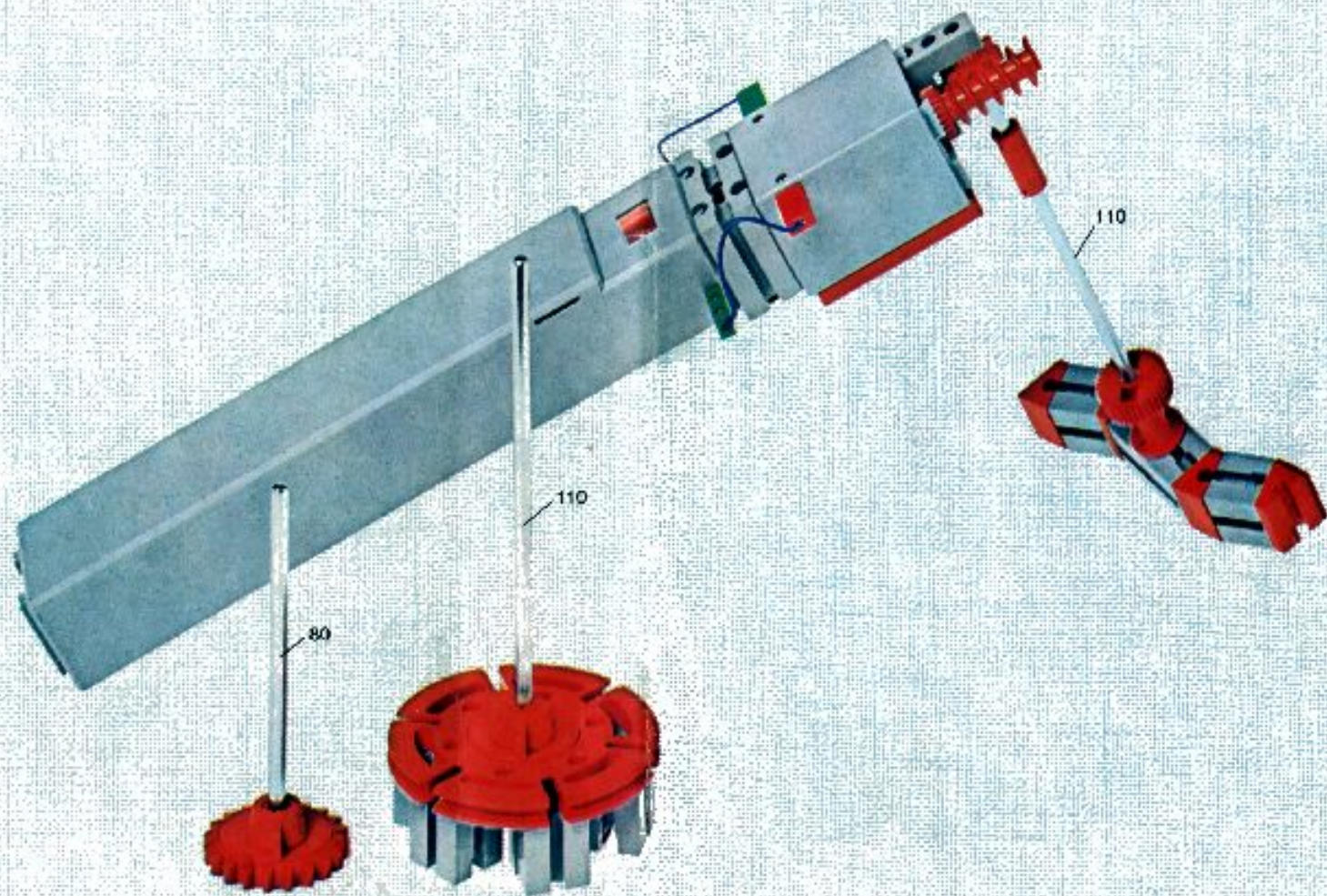


Kardangelenk
 Universal joint
 Accoppiement cardan
 Snodo cardanico
 Kardankoppeling



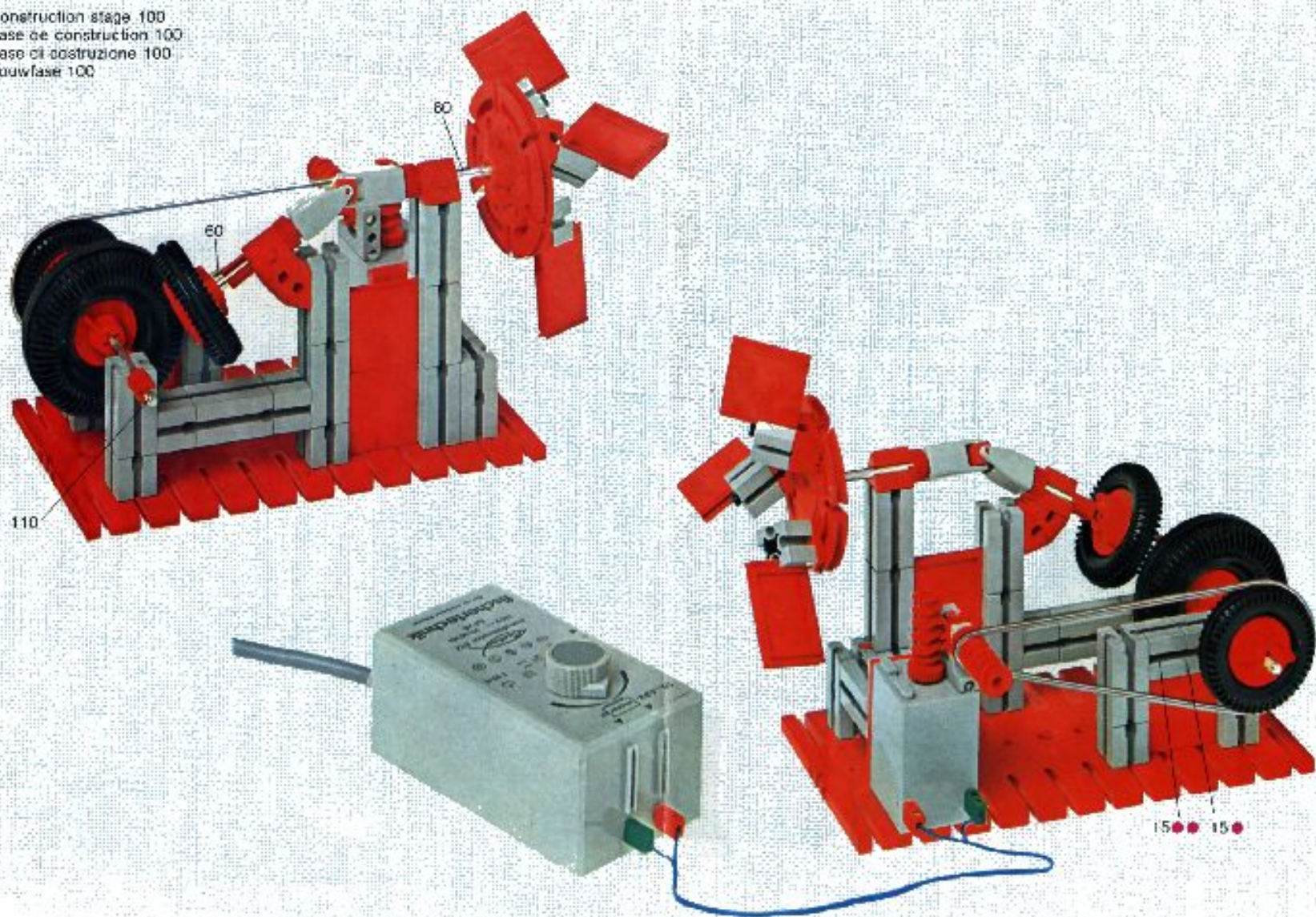
Baustufe 100

Construction stage 100
Base de construction 100
Base di costruzione 100
Bouw fase 100



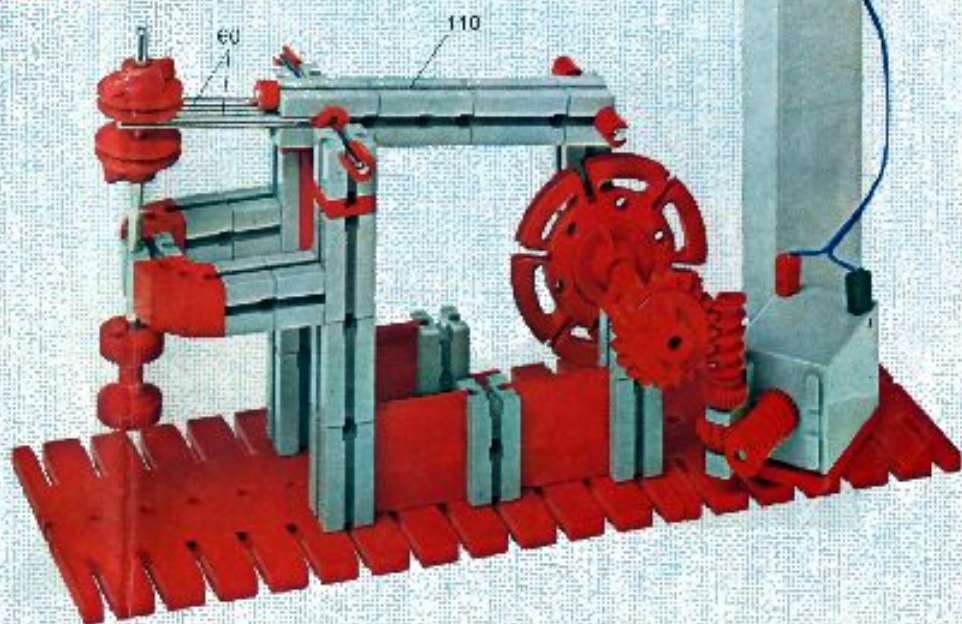
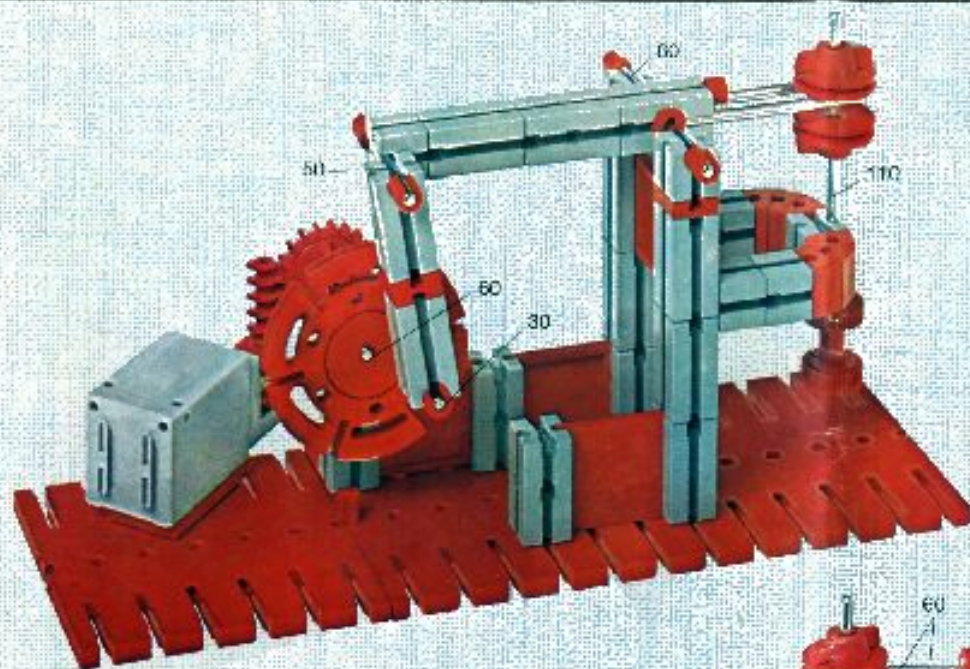
Baustufe 100

Construction stage 100
Base de construction 100
Base di costruzione 100
Bouw fase 100



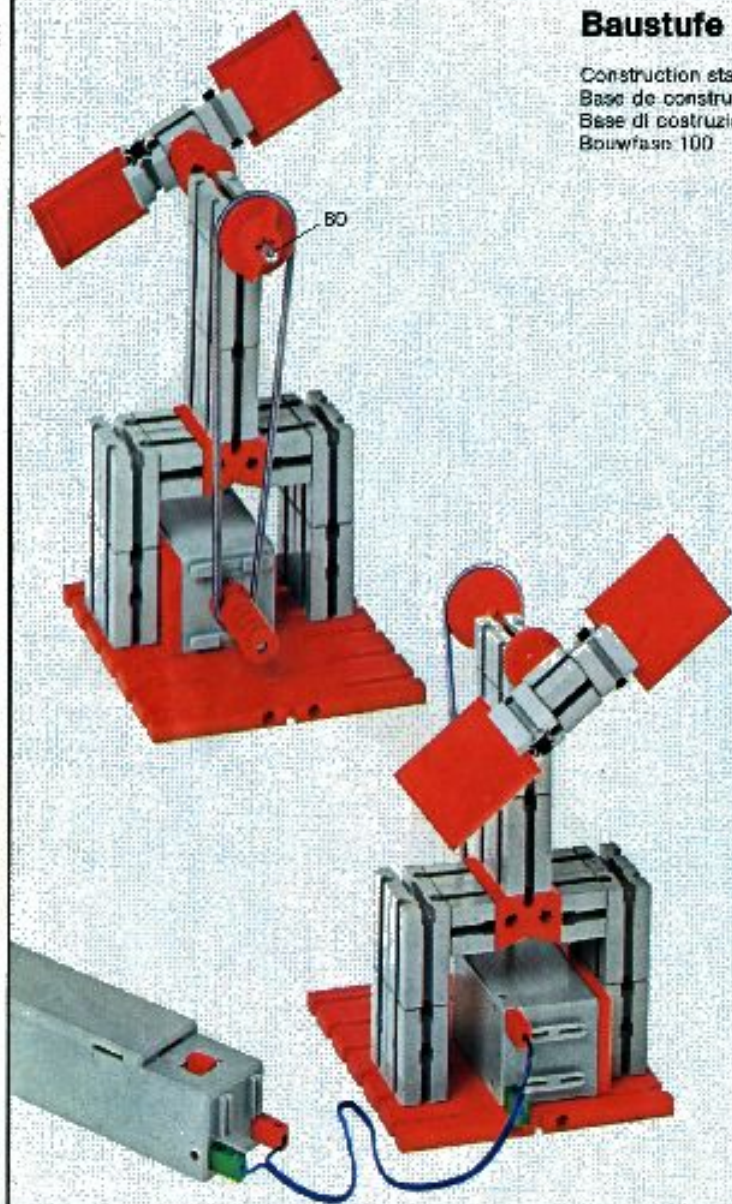
Baustufe 100

Construction stage 100
Base de construction 100
Base di costruzione 100
Bouwfase 100



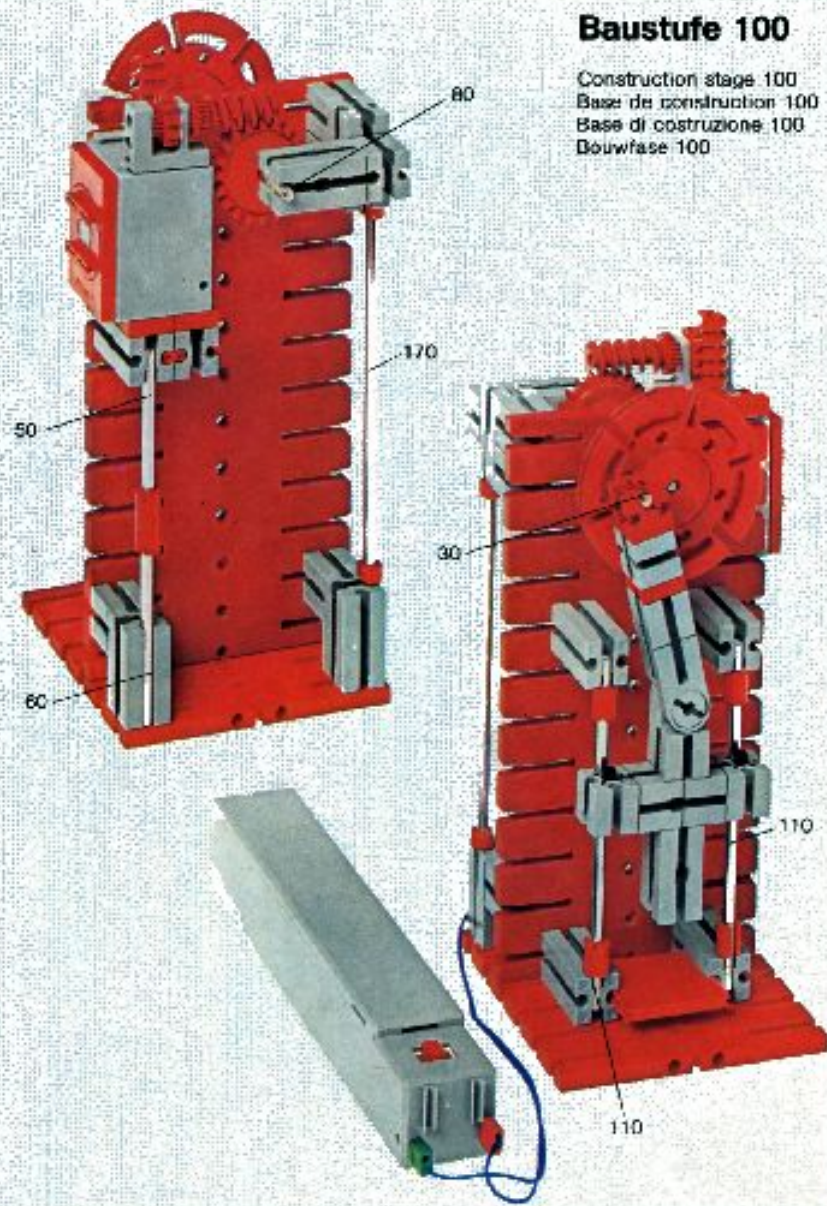
Baustufe 100

Construction stage 100
Base de construction 100
Base di costruzione 100
Bouwfase 100



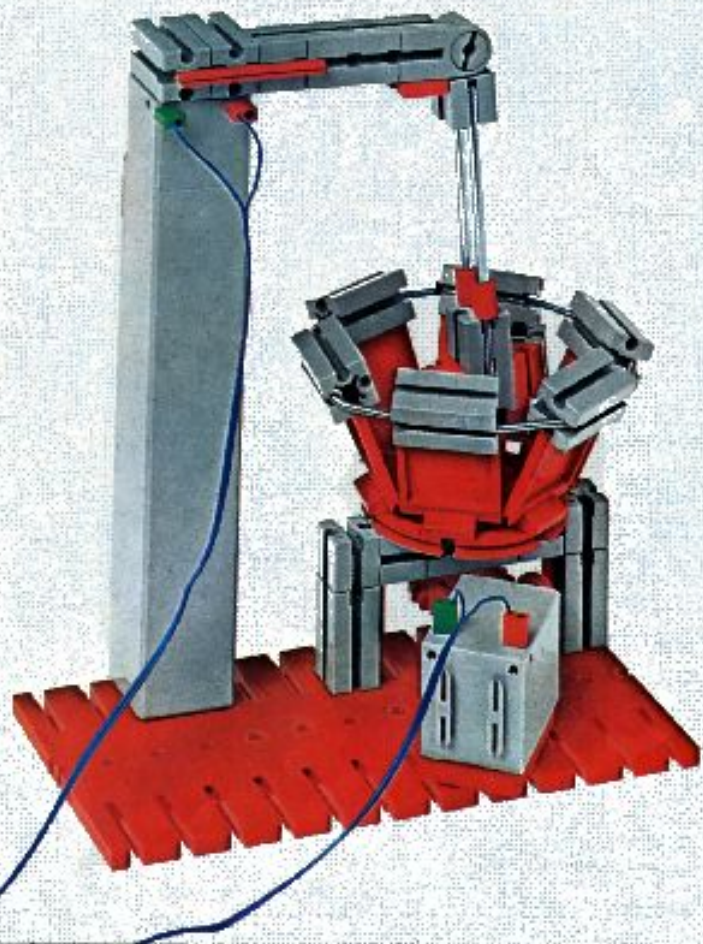
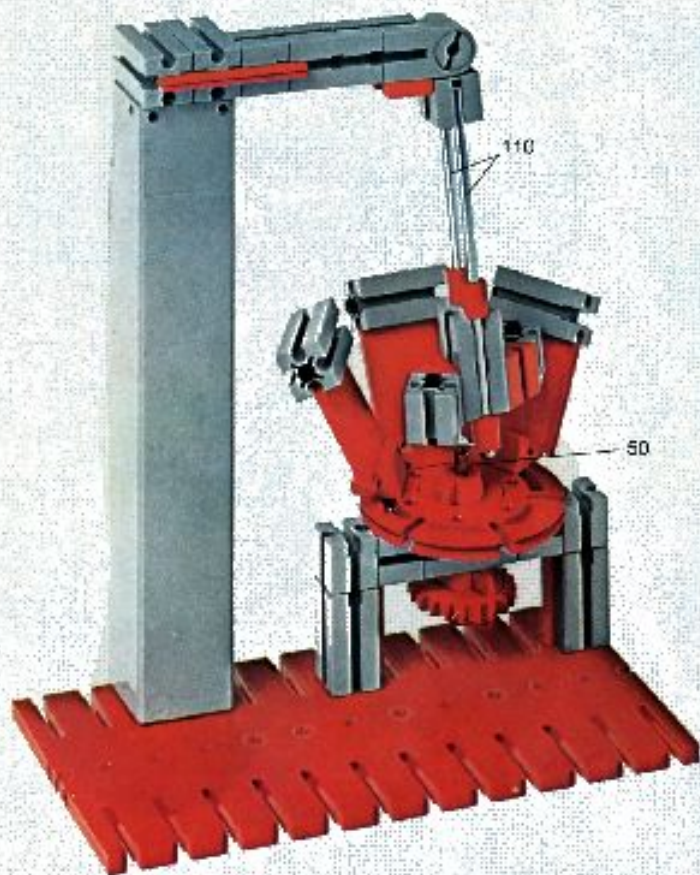
Baustufe 100

Construction stage 100
Base de construction 100
Base di costruzione 100
Bouwfase 100



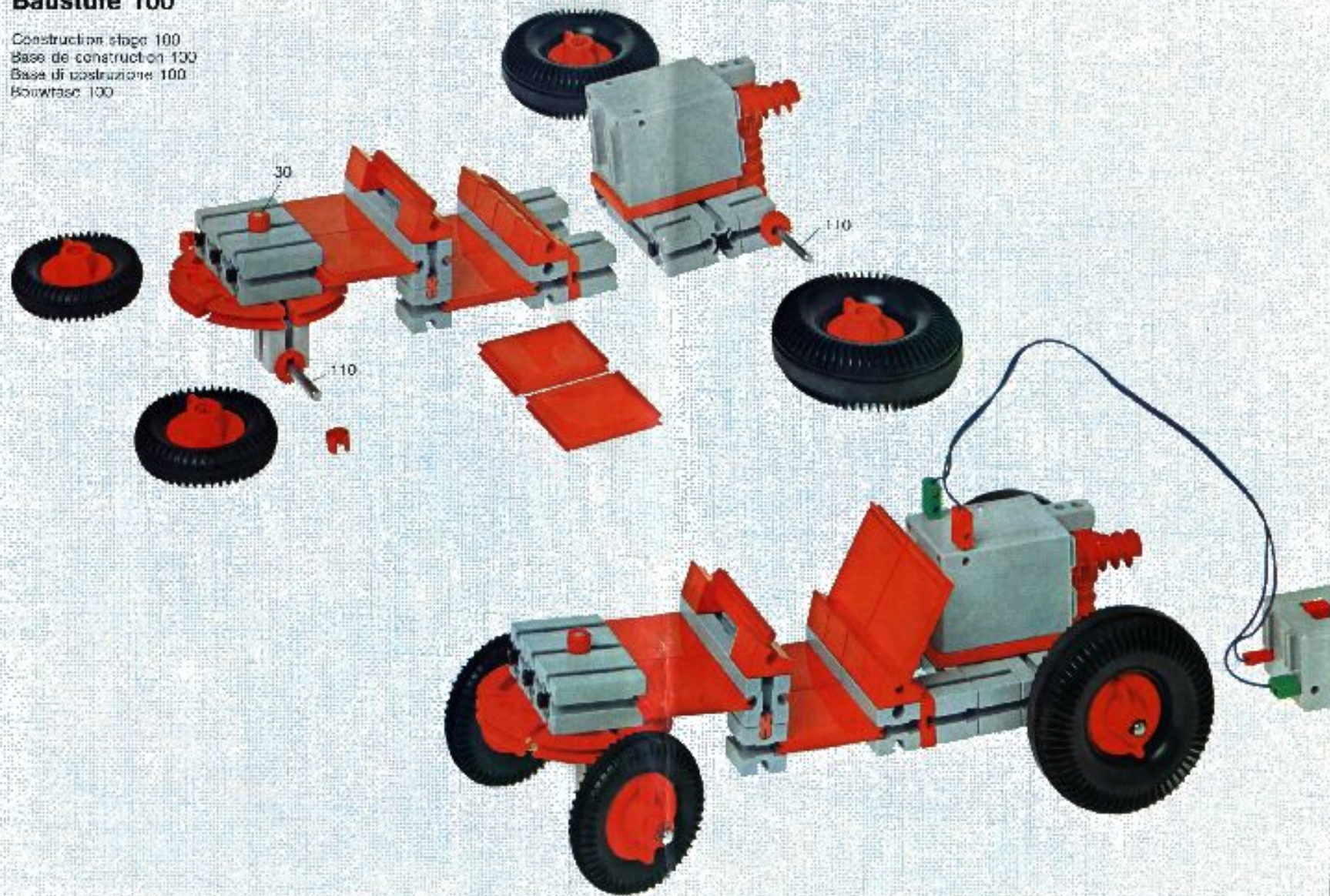
Baustufe 100

Construction stage 100
Base de construction 100
Base di costruzione 100
Bouwfase 100

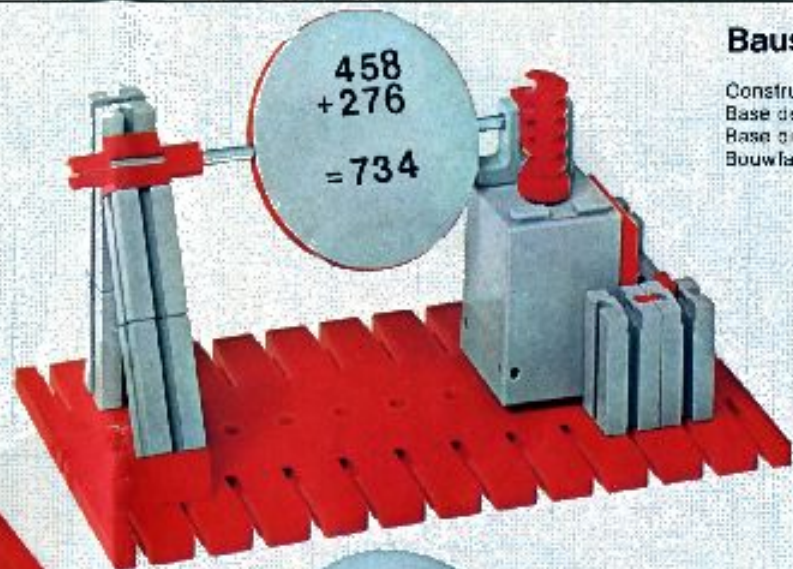
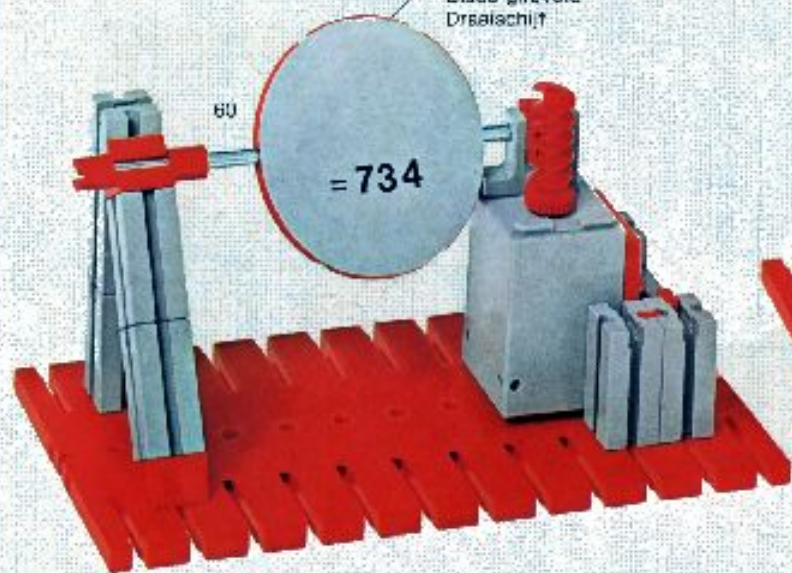


Baustufe 100

Construction stage 100
Base de construction 100
Base di costruzione 100
Bouwstap 100

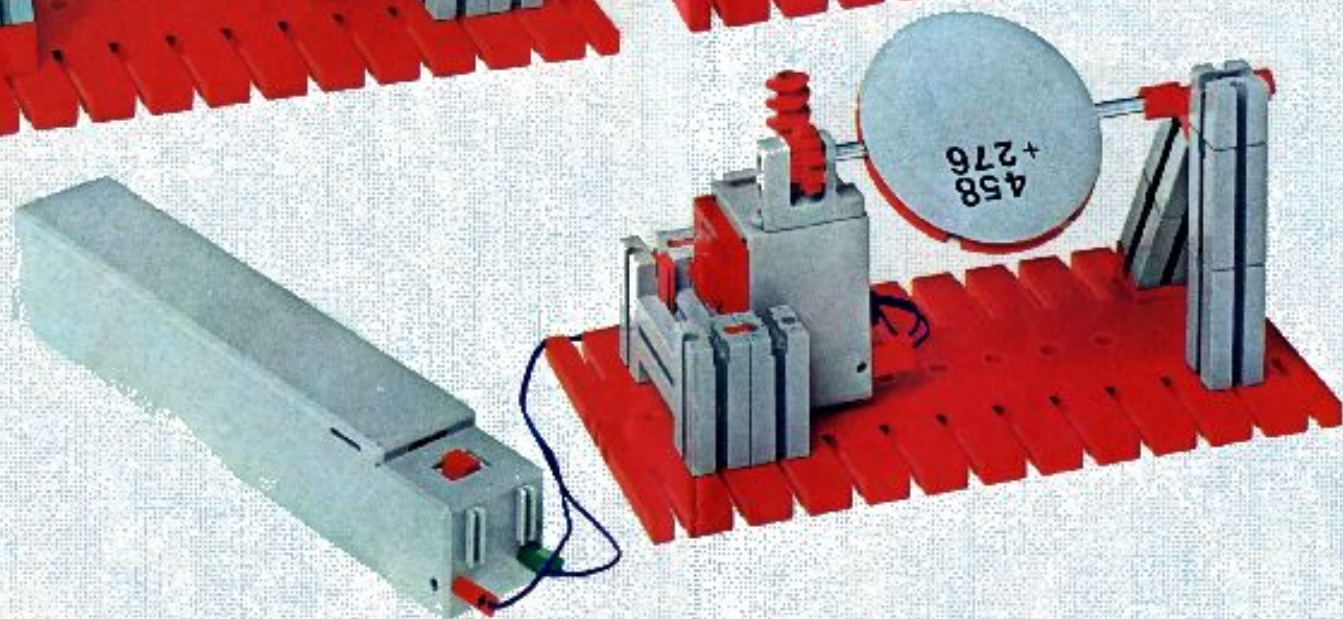


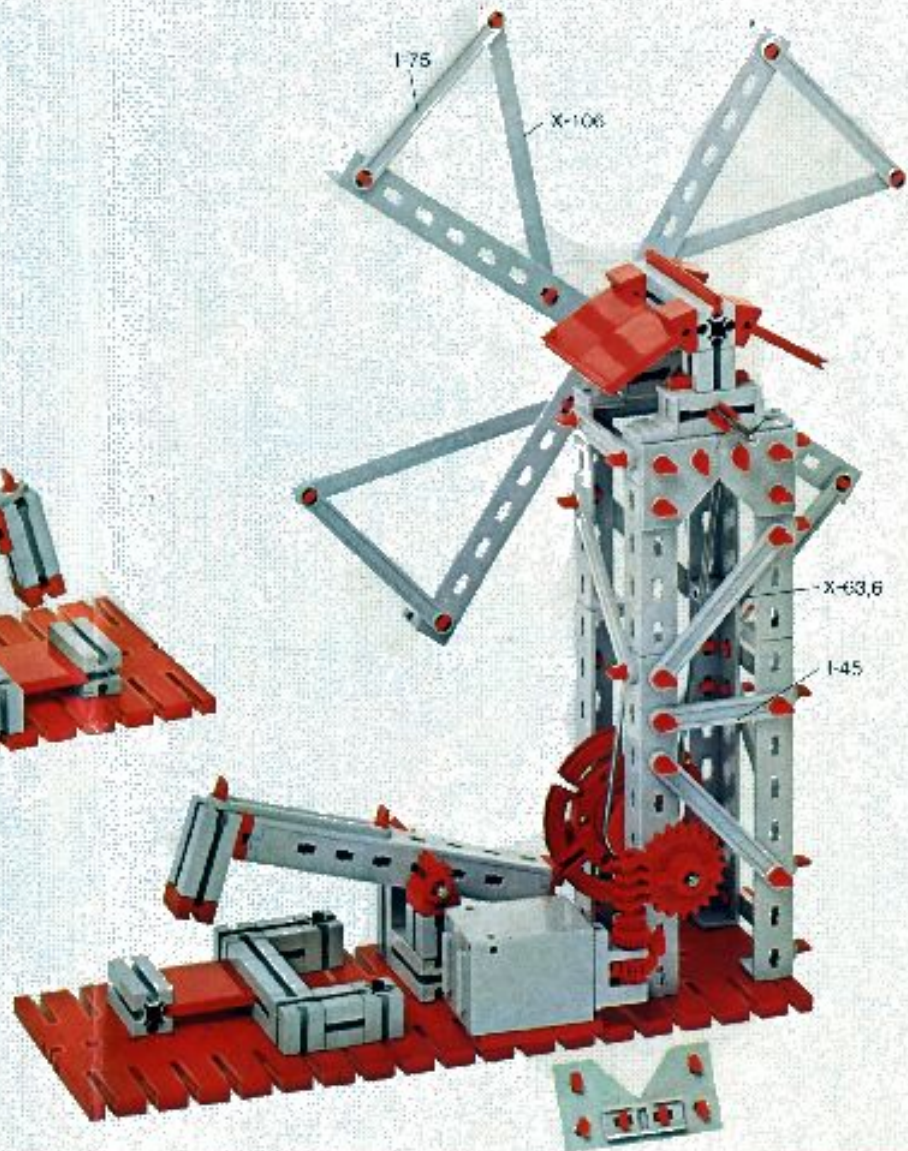
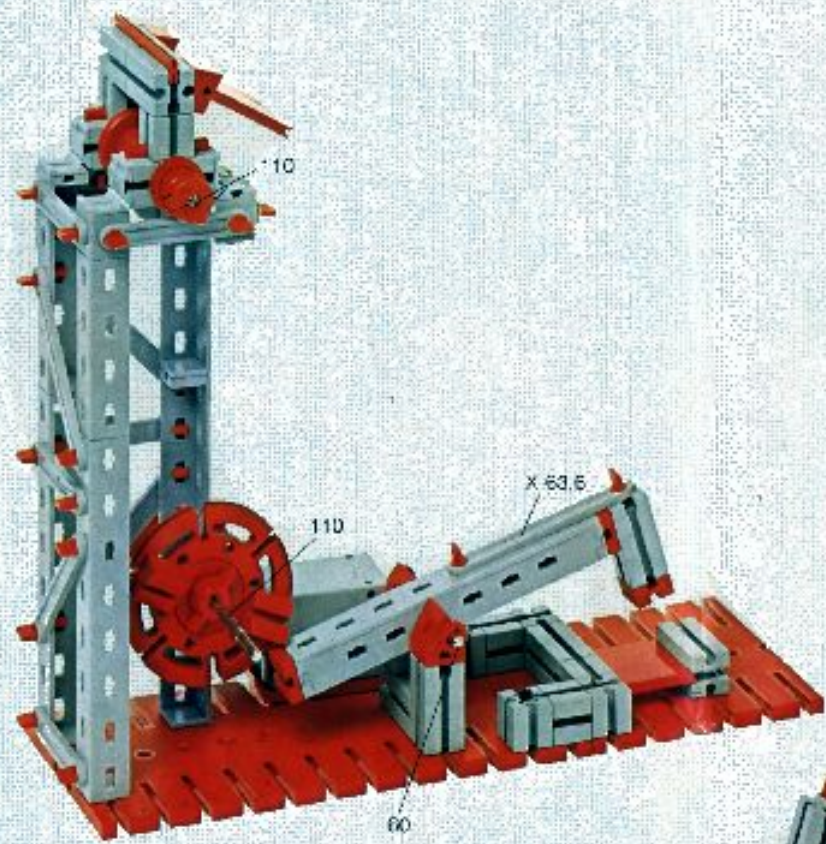
Drehschibe
Disc
Disque
Disco pirezvute
Dzsaicchi?



Baustufe 100

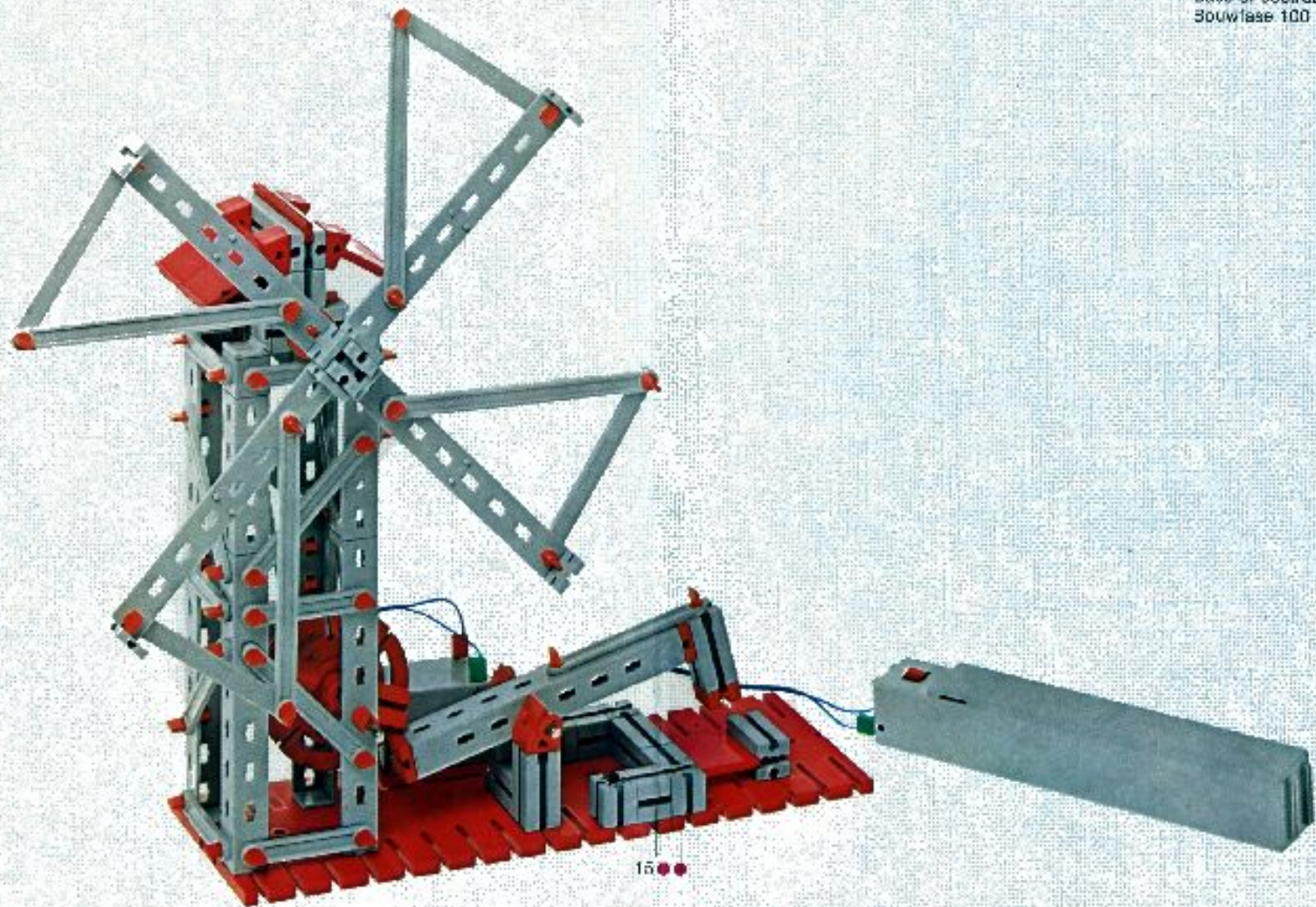
Construction stage 100
Base de construction 100
Base di costruzione 100
Bouw fase 100

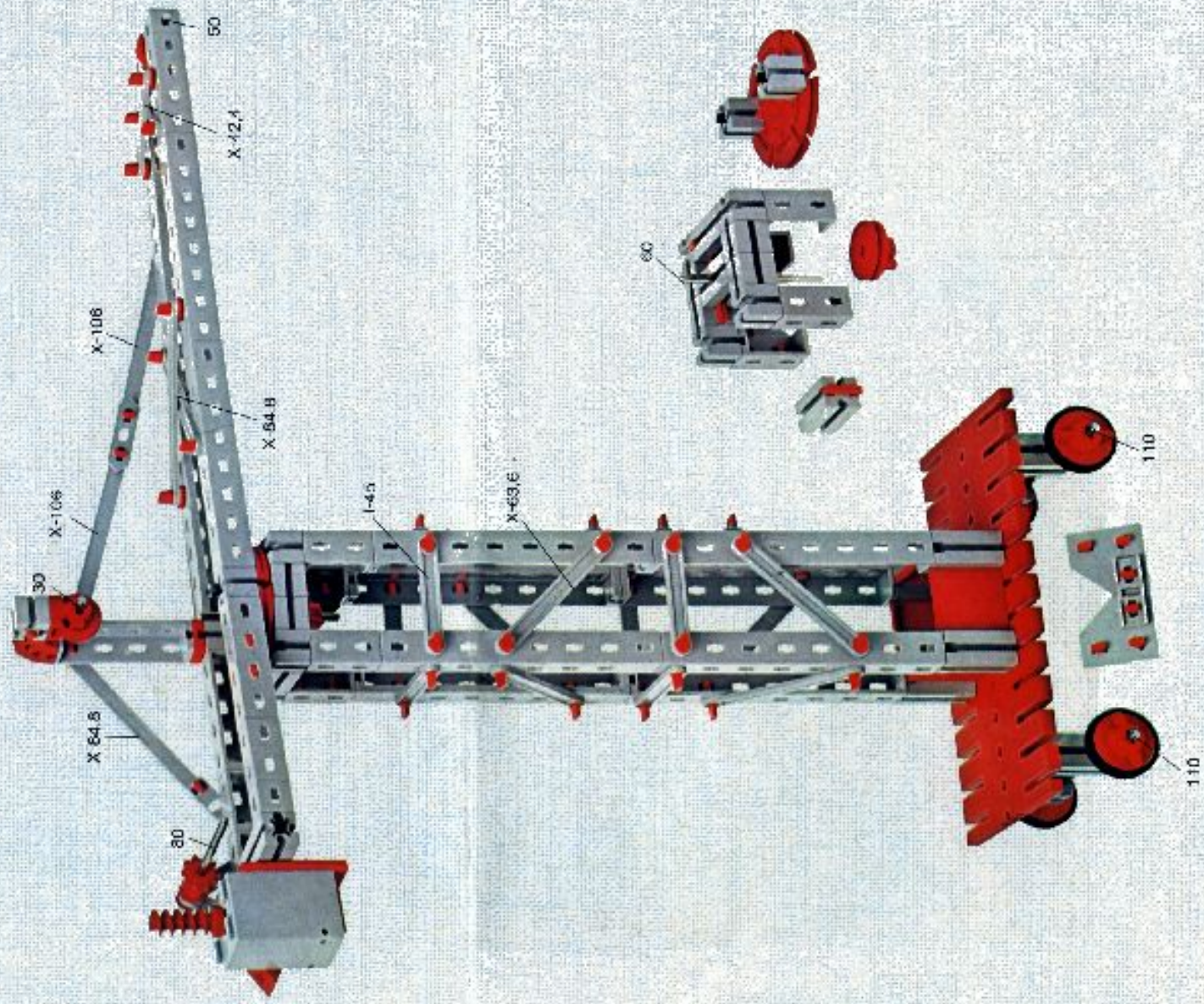




Baustufe 100

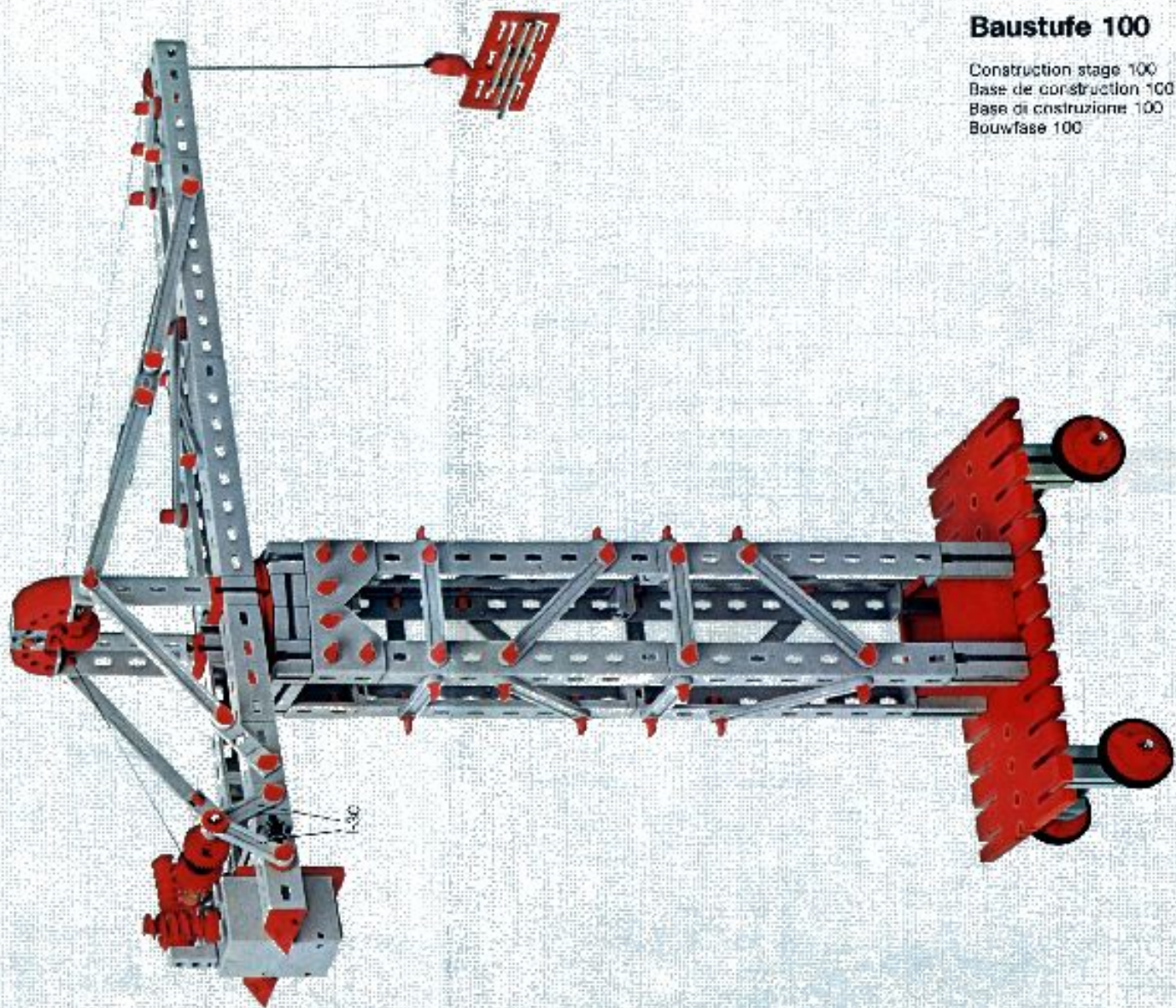
Construction stage 100
Base de construction 100
Base di costruzione 100
Bouwlaase 100

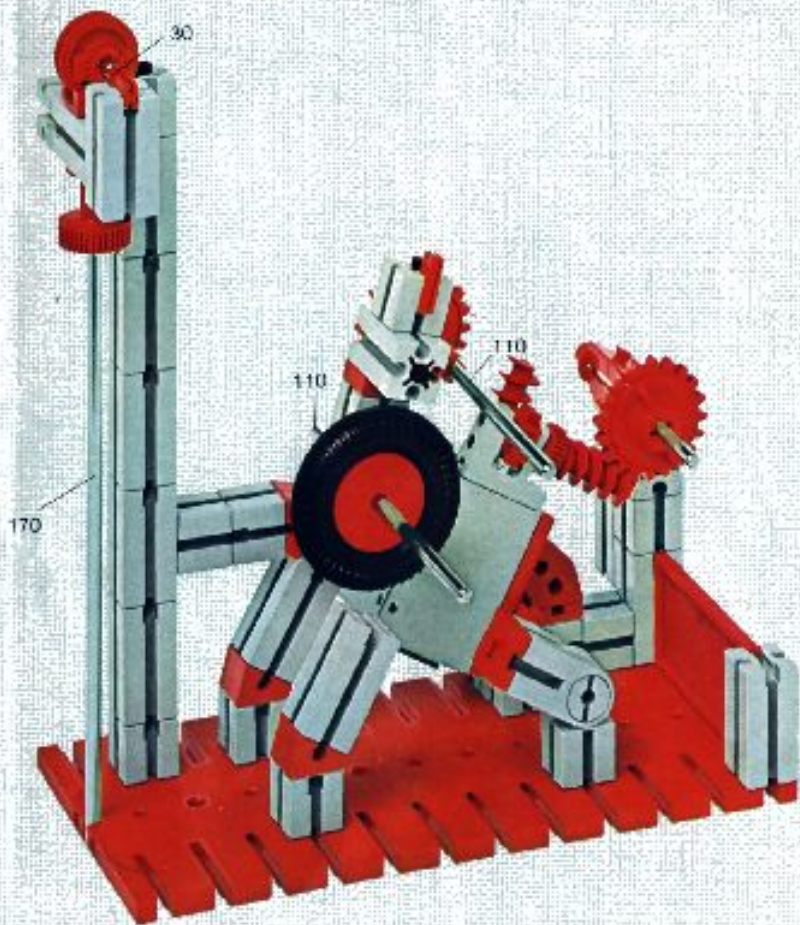
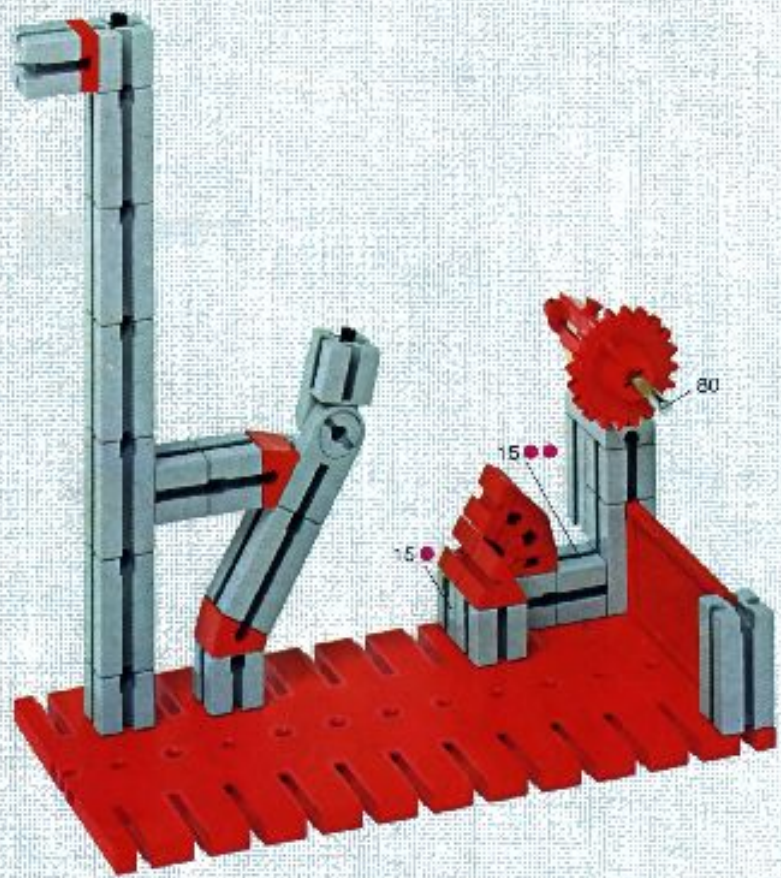




Baustufe 100

Construction stage 100
Base de construction 100
Base di costruzione 100
Bouwfase 100

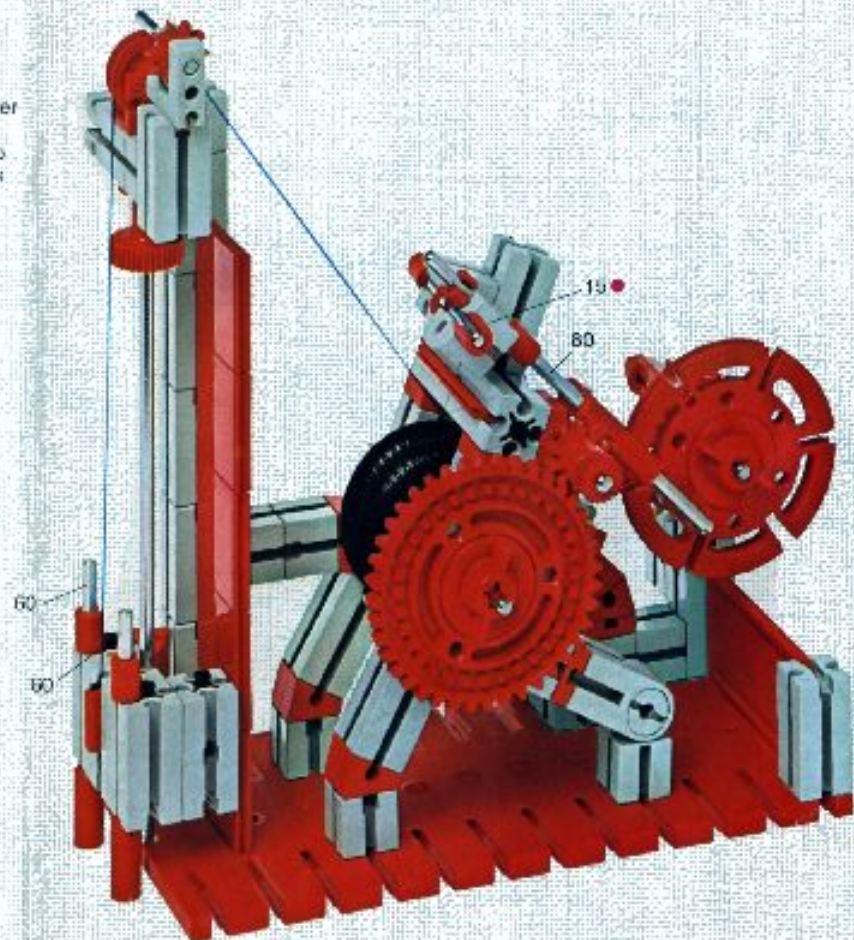
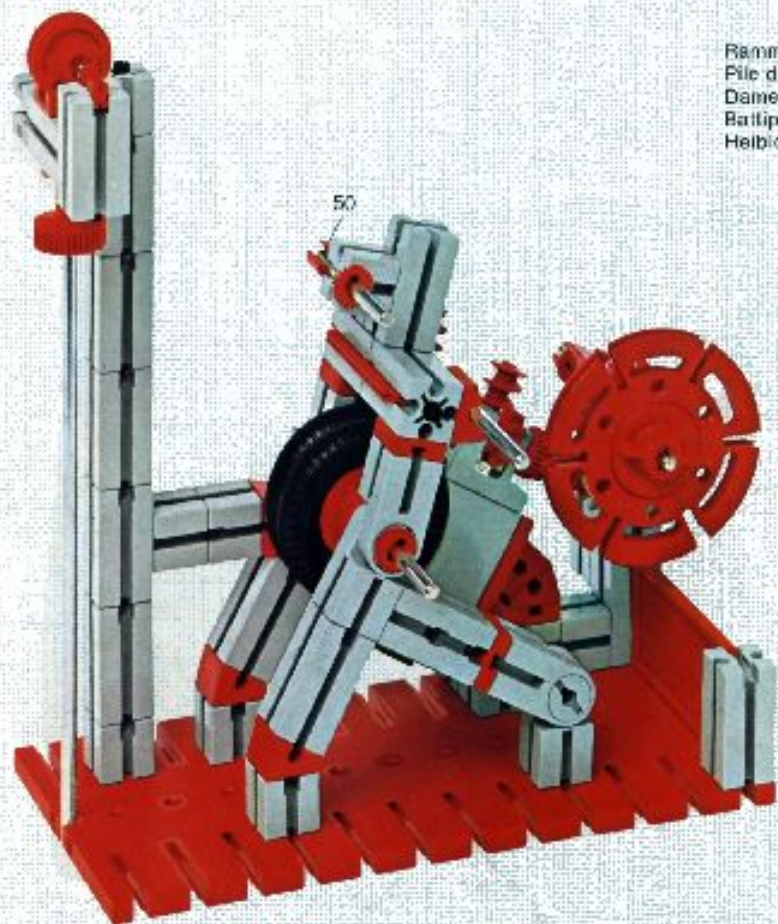


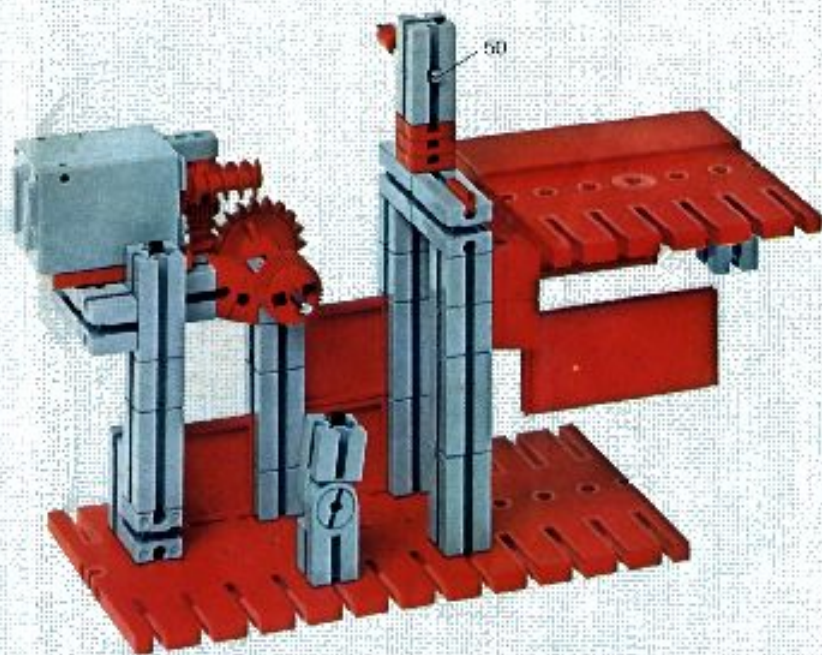
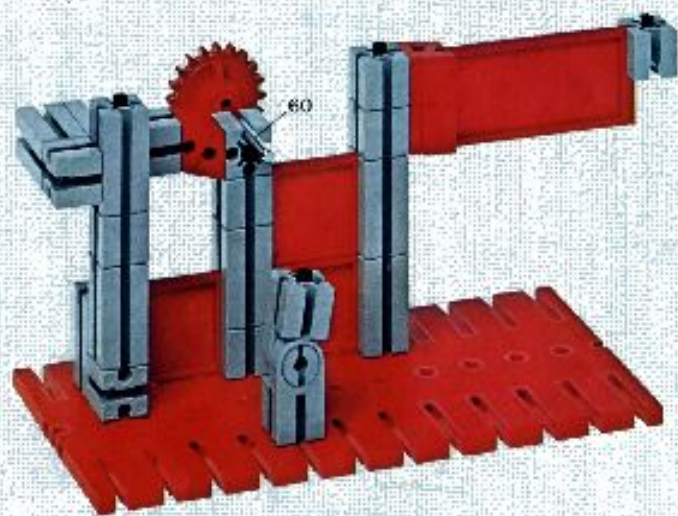


Baustufe 200

Construction stage 200
Base de construction 200
Base di costruzione 200
Bouwfase 200

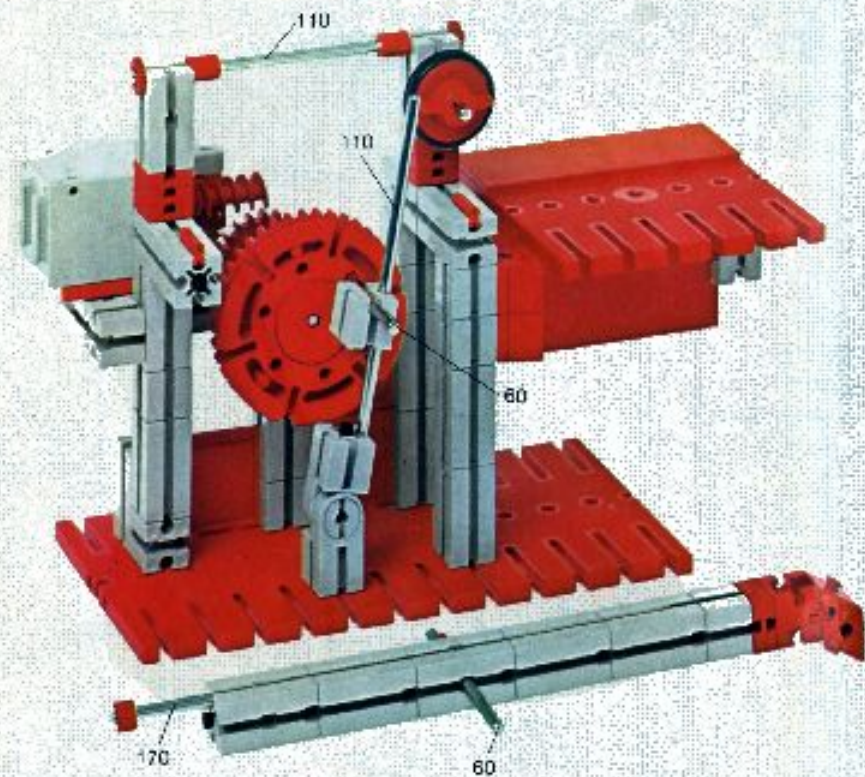
Ramme
File driver
Dame
Bartipalo
Helblock



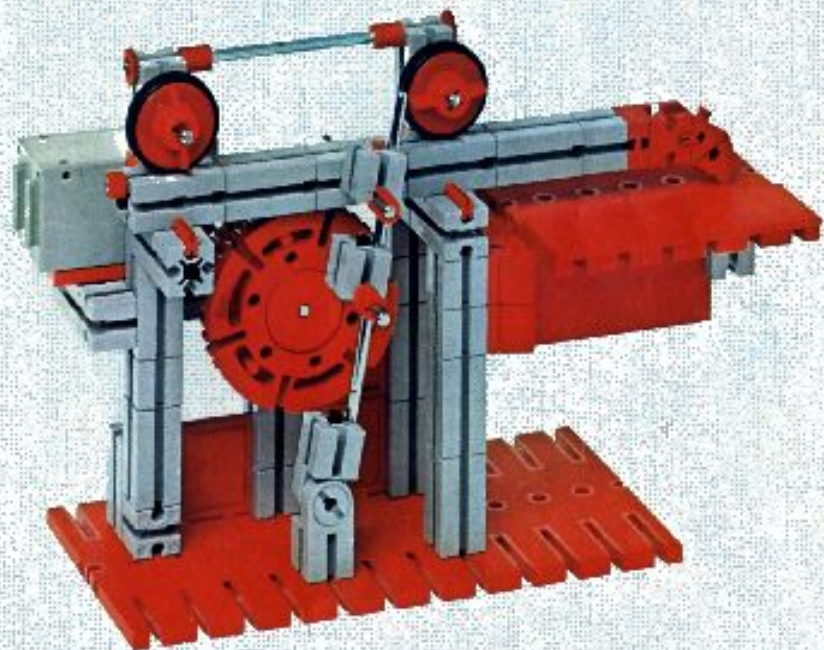


Baustufe 200

Construction stage 200
Base de construction 200
Base di costruzione 200
Bouwfase 200

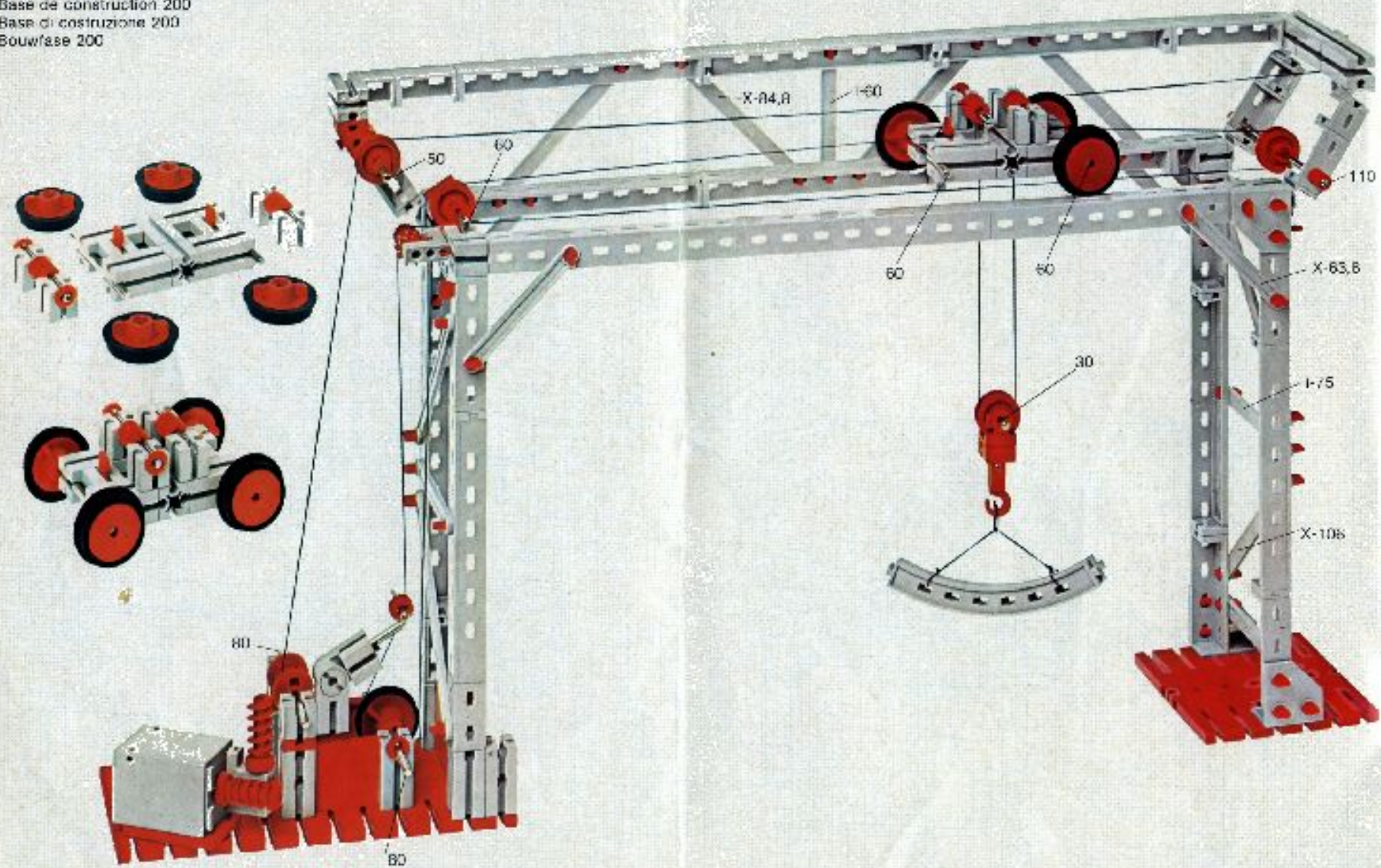


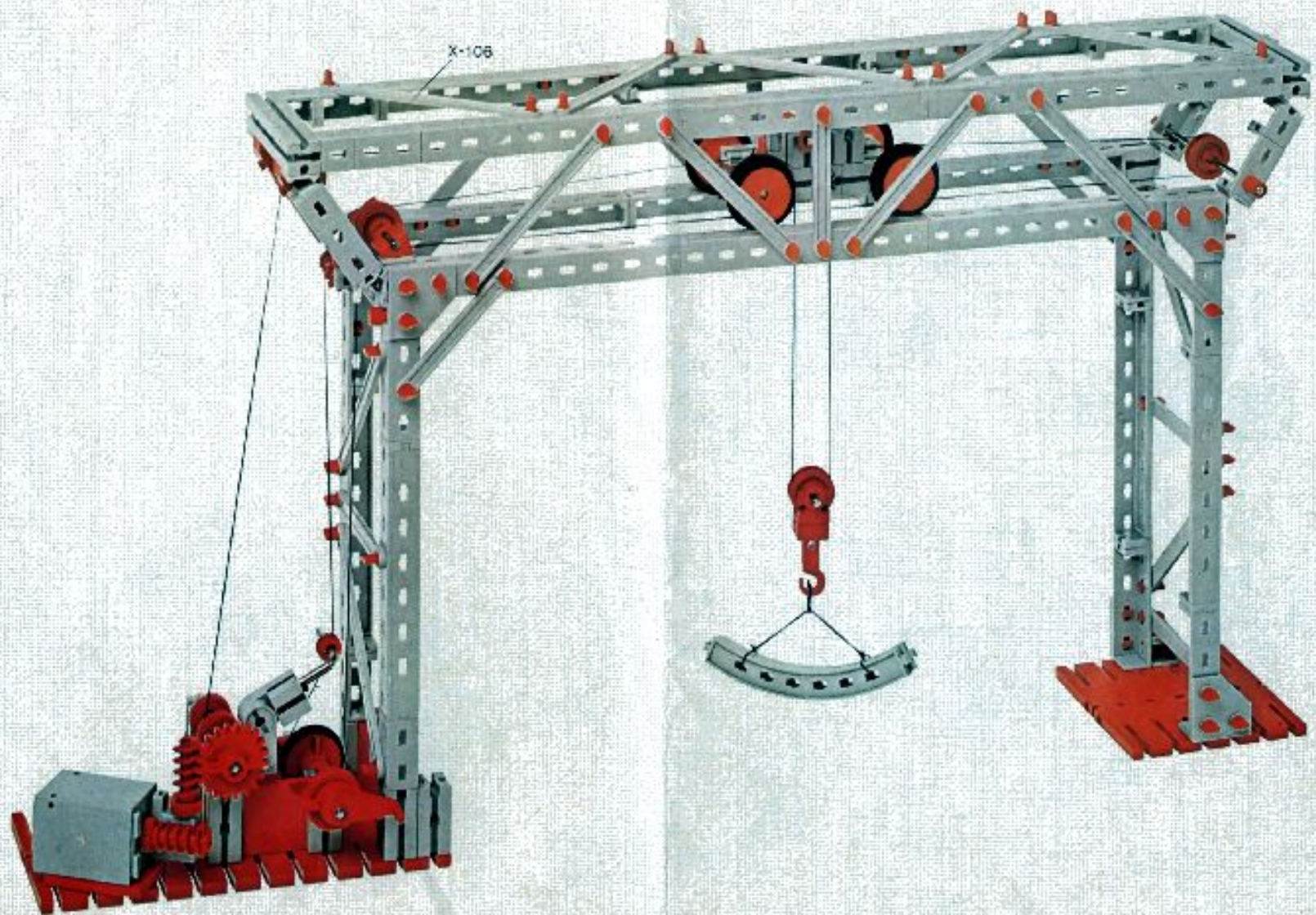
Hobelmaschine
Planing machine
Elsau-limeur
Pialatrice
Schaafmachine



Baustufe 200

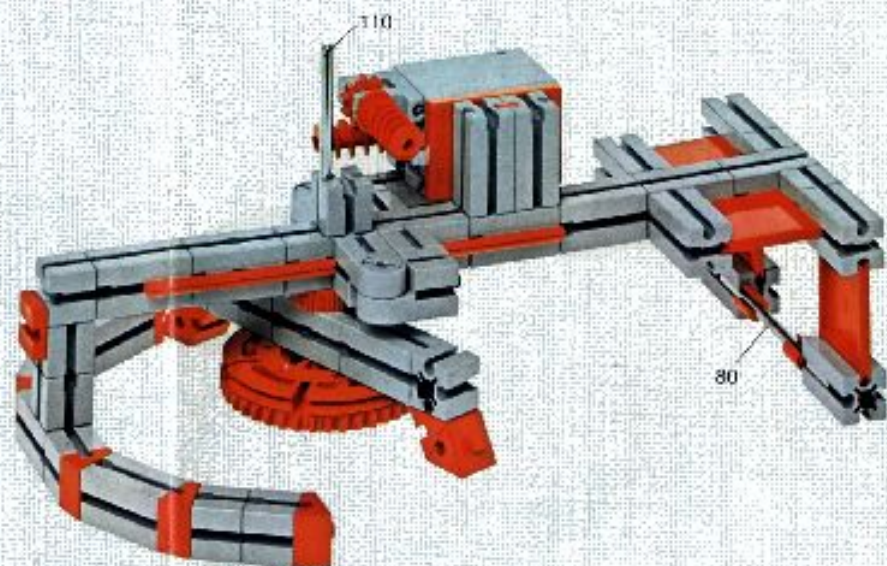
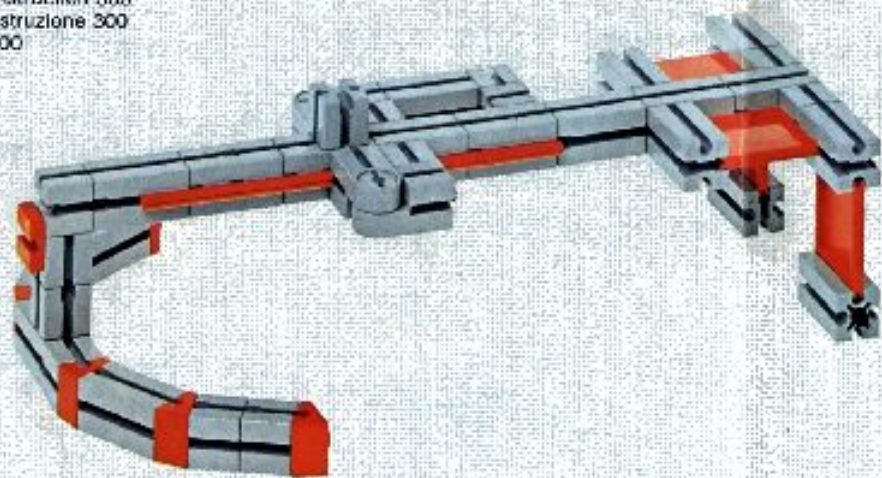
Construction stage 200
Base de construction 200
Base di costruzione 200
Bouwfase 200

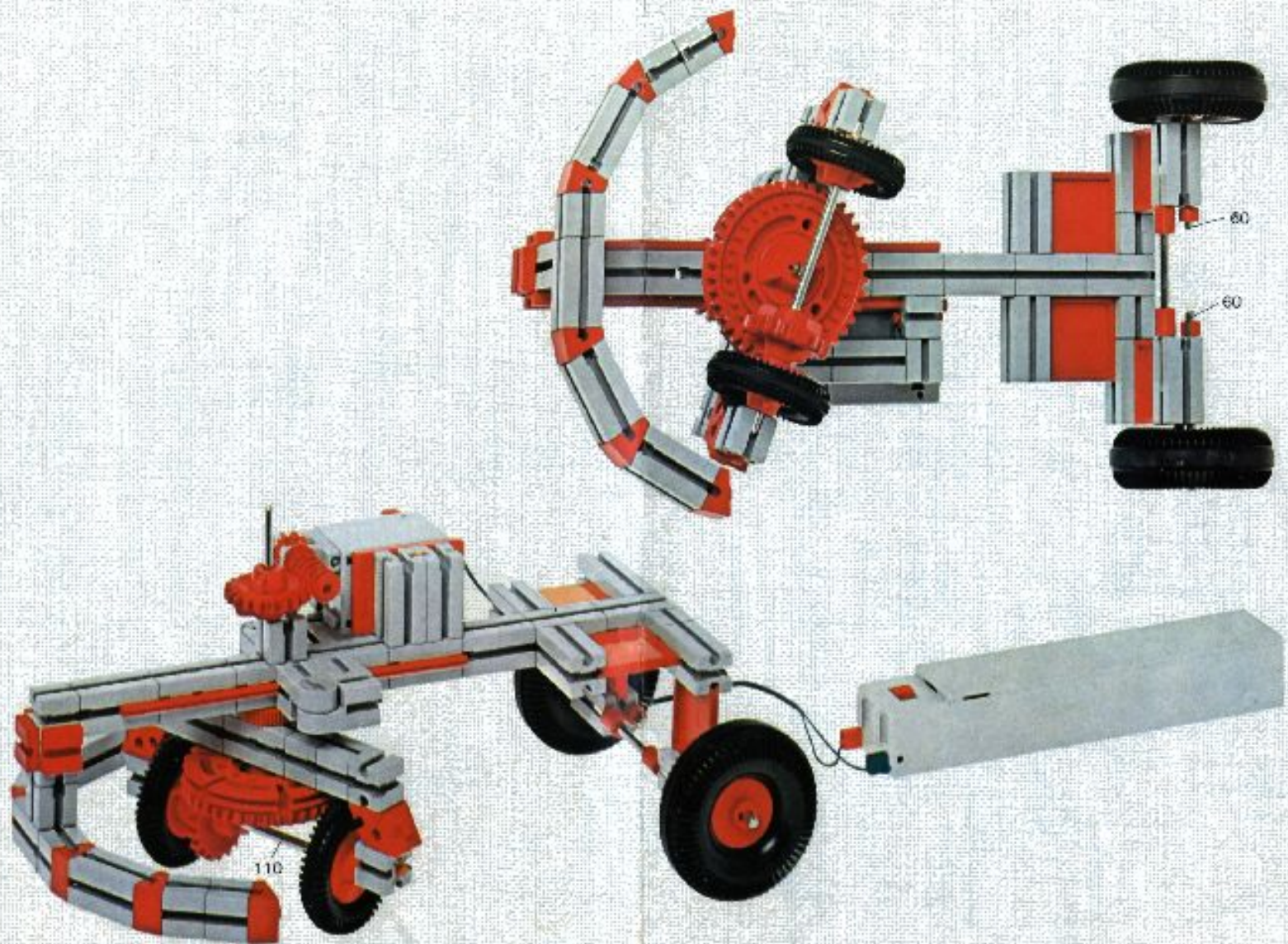




Baustufe 300

Construction stage 300
Base de construction 300
Base di costruzione 300
Bouwfase 300





110

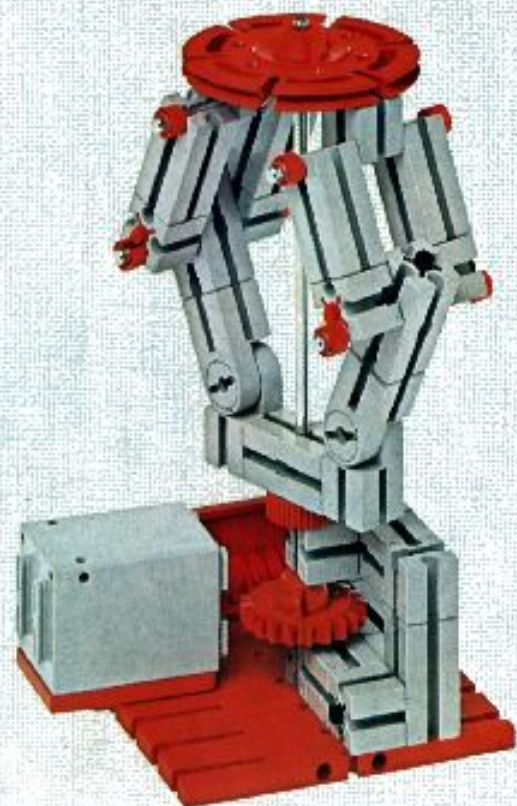
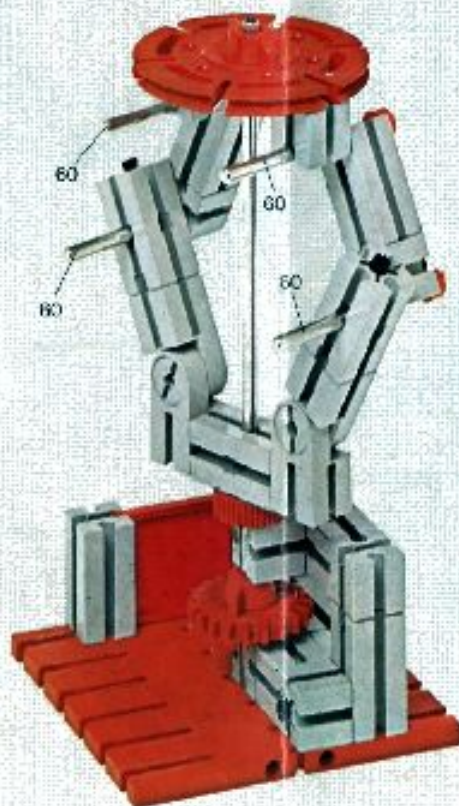
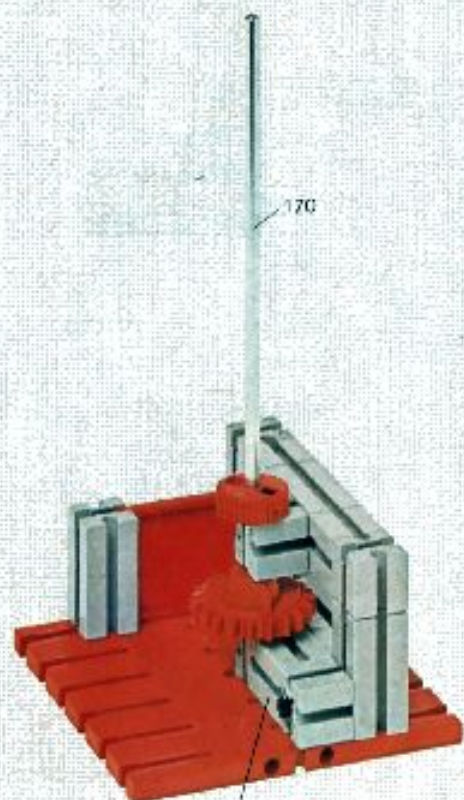
60

60

Baustufe 200

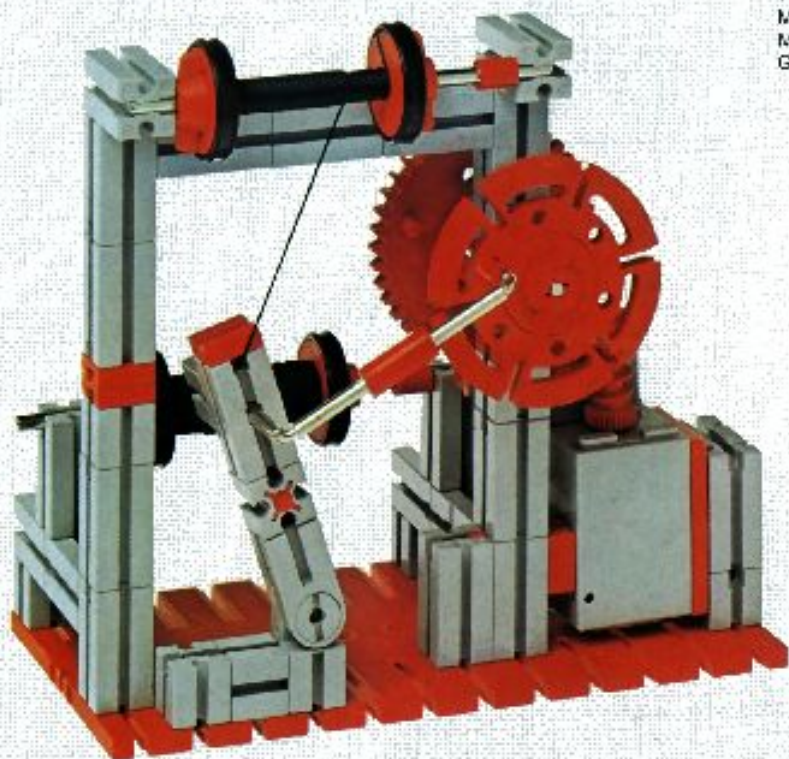
Construction stage 200
Base de construction 200
Base di costruzione 200
Bouwfase 200

Flienkraftregler
Centrifugal regulator
Regulateur centrifuge
Regolatore forza centrifuga
Regelaar voor middelpuntloedende
kracht

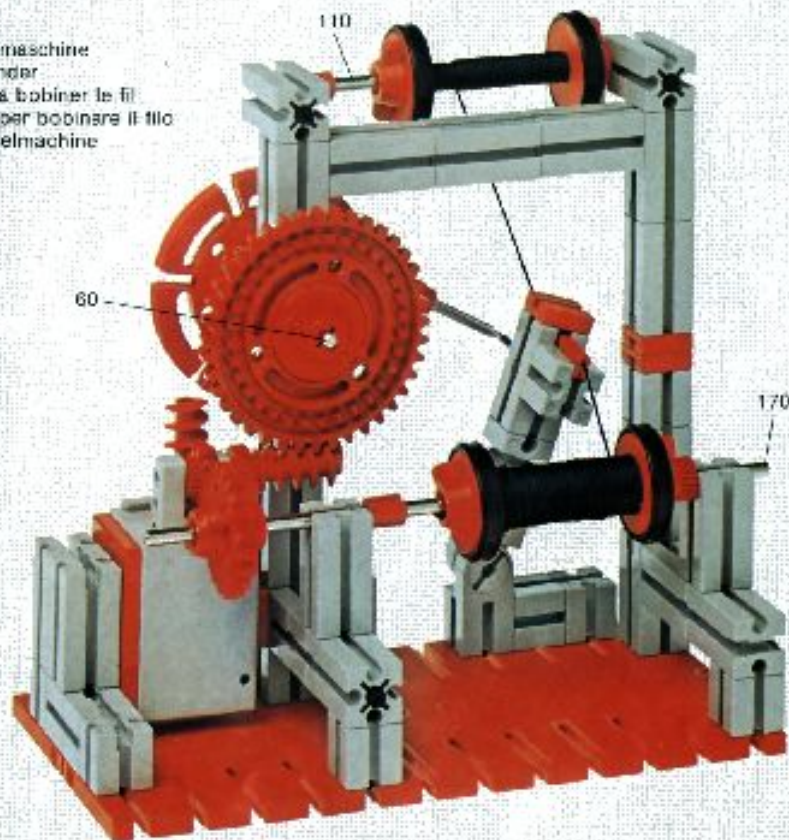


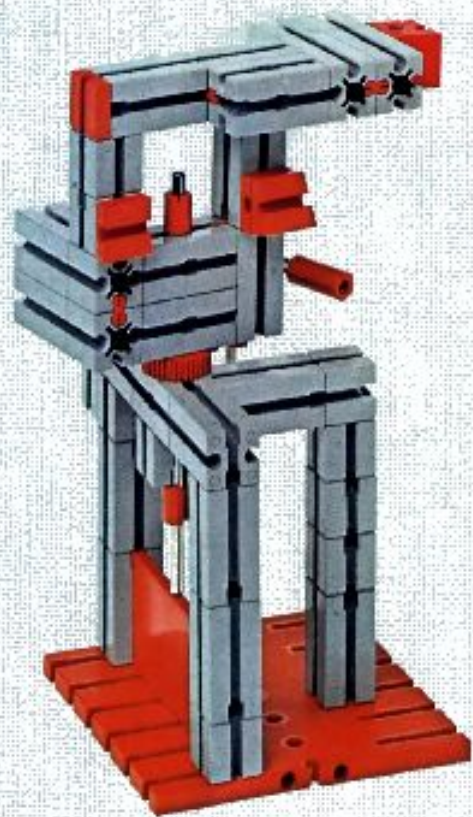
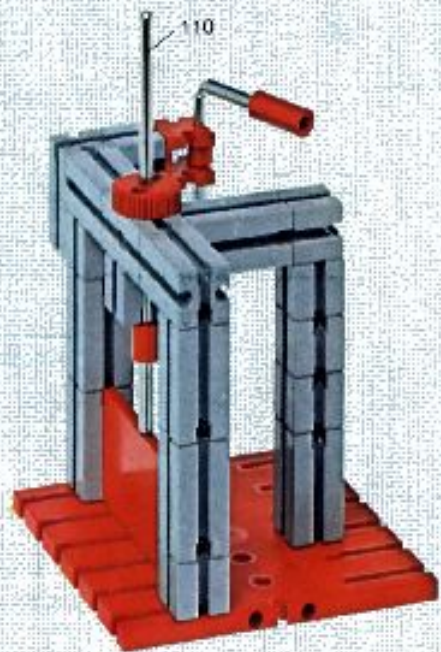
Baustufe 300

Construction stage 300
Base de construction 300
Base di costruzione 300
Bouwfase 300



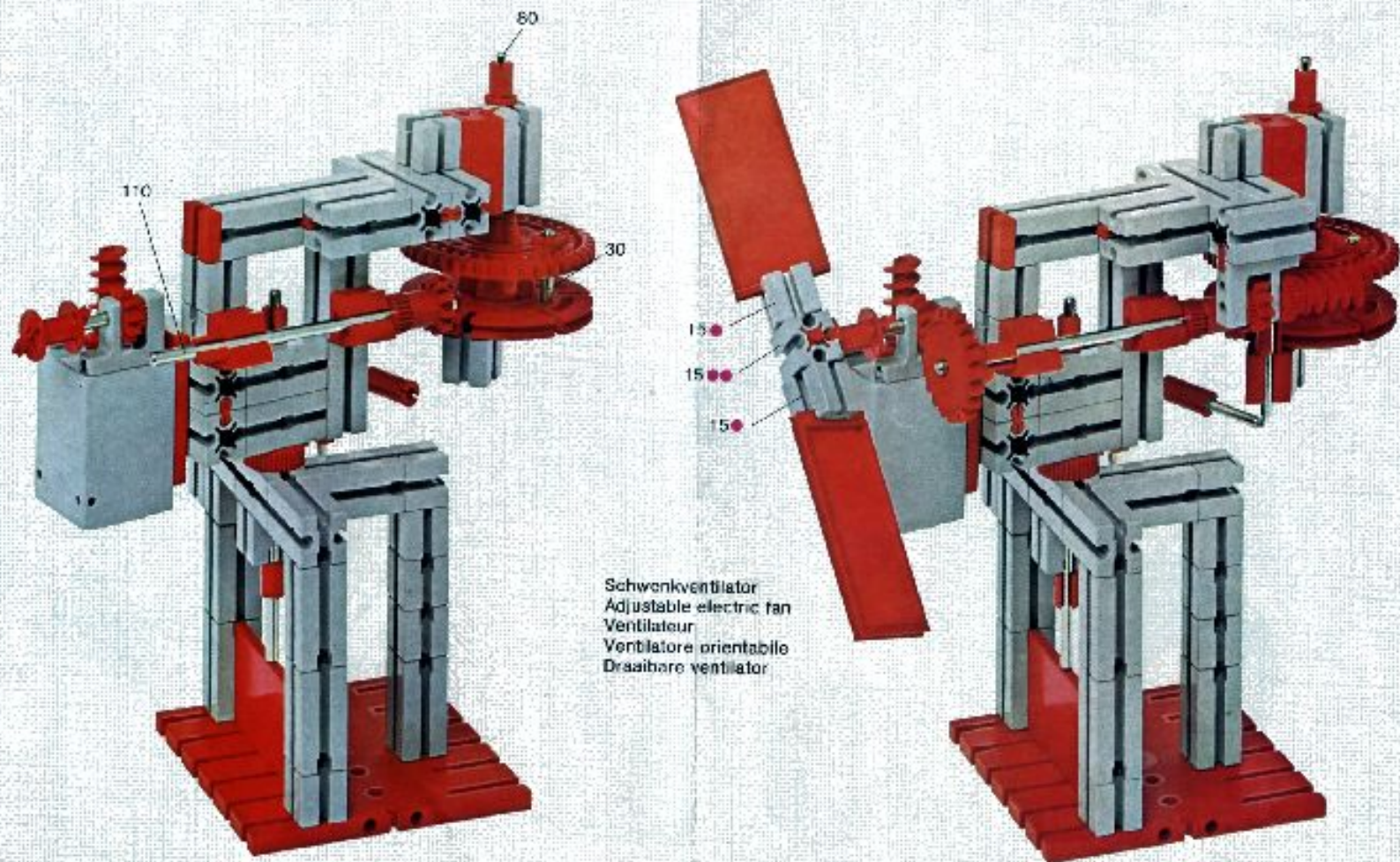
Fedensoumaschine
Thread winder
Machine à bobiner le fil
Macchina per bobinare il filo
Garenspoelmachine

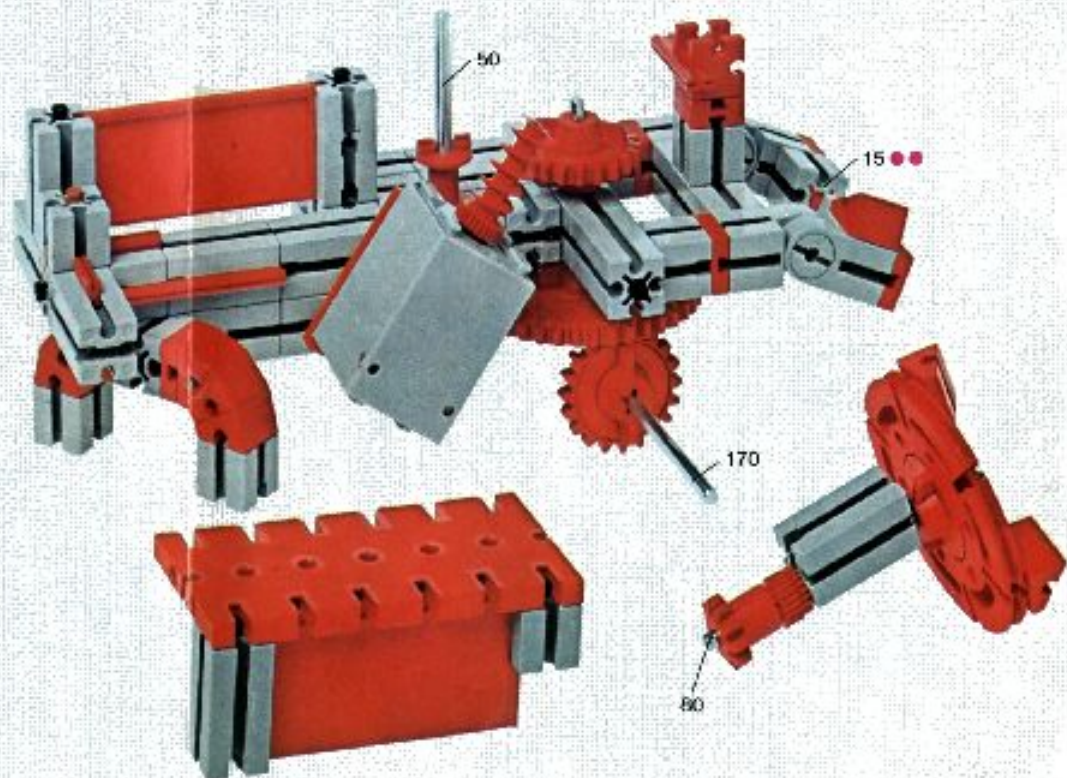
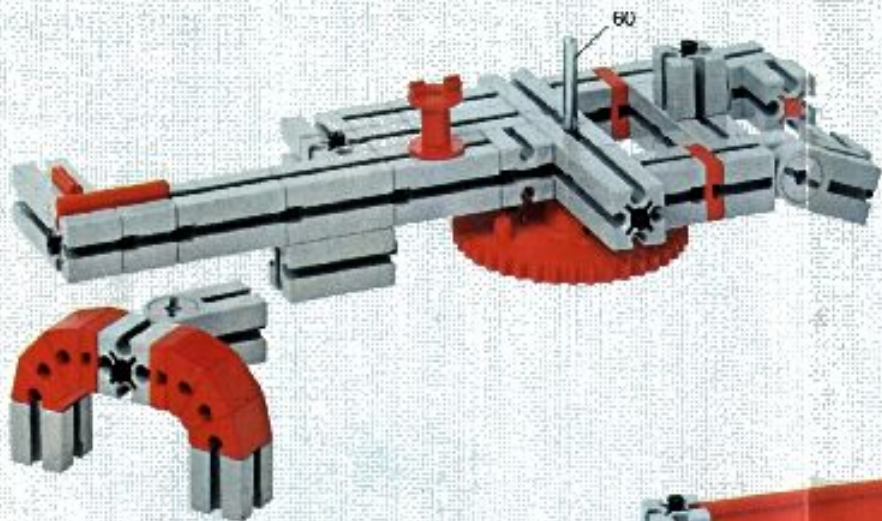




Baustufe 300

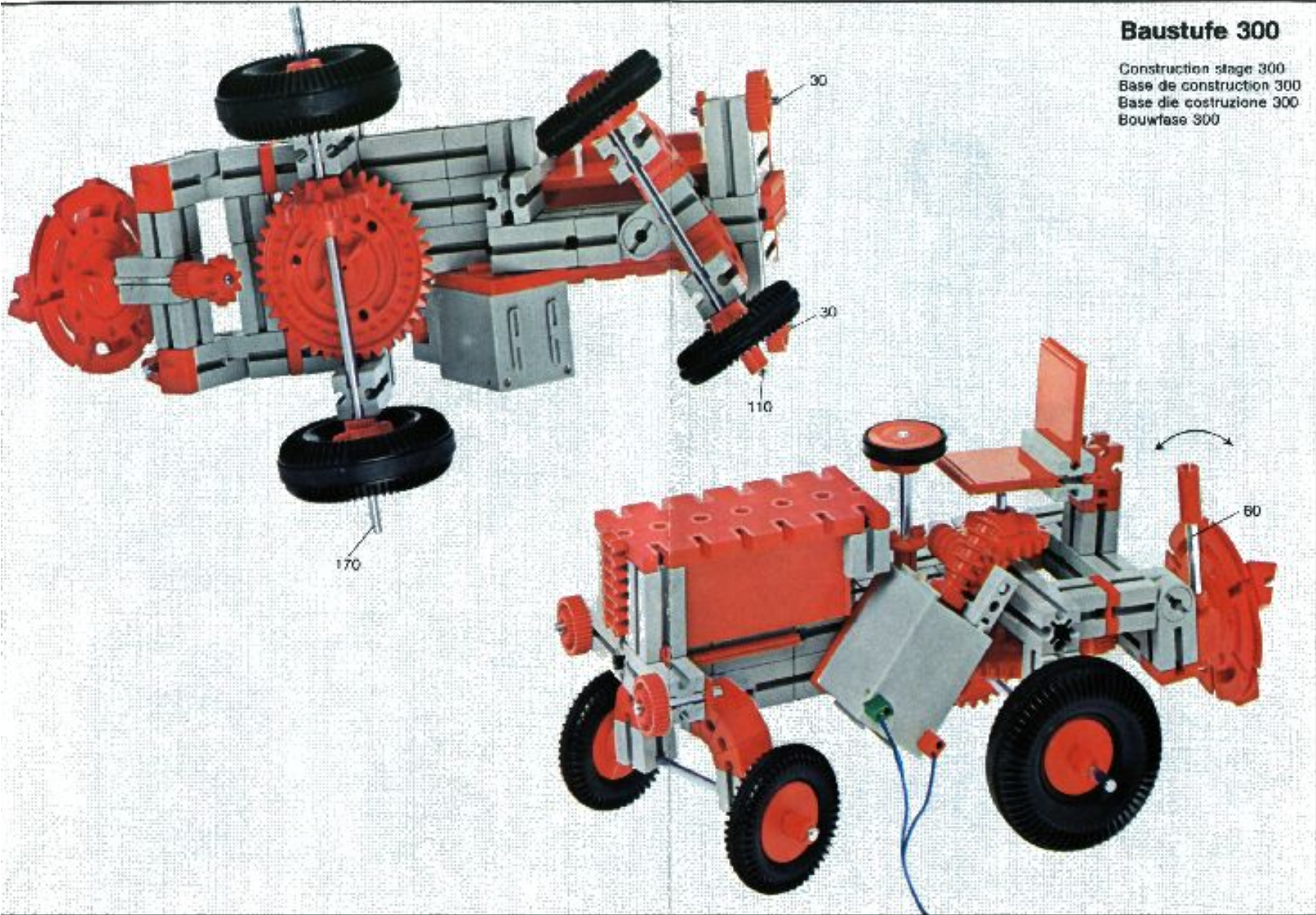
Construction stage 300
Base de construction 300
Base die costruzione 300
Bouwtafe 300

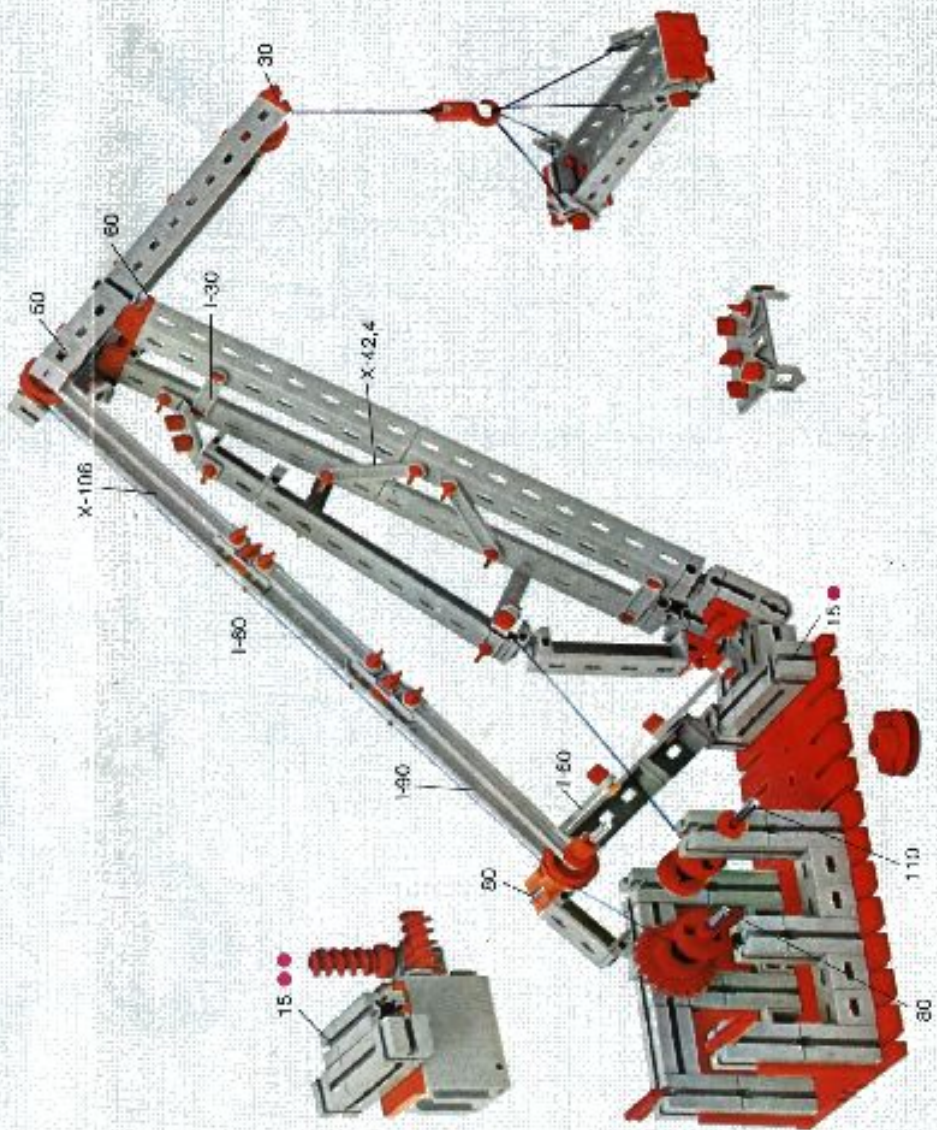
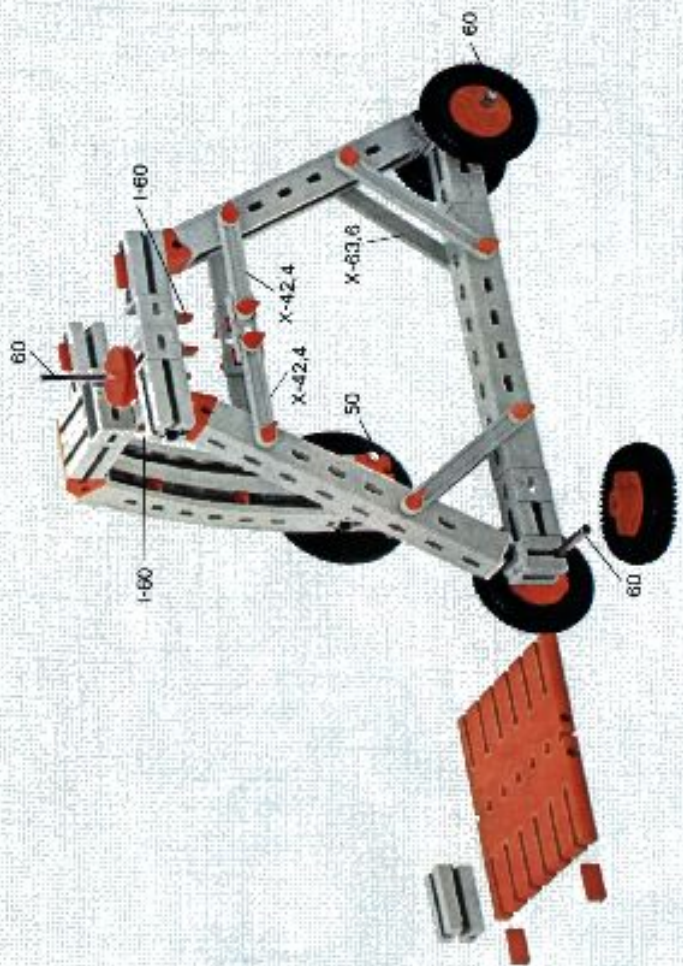




Baustufe 300

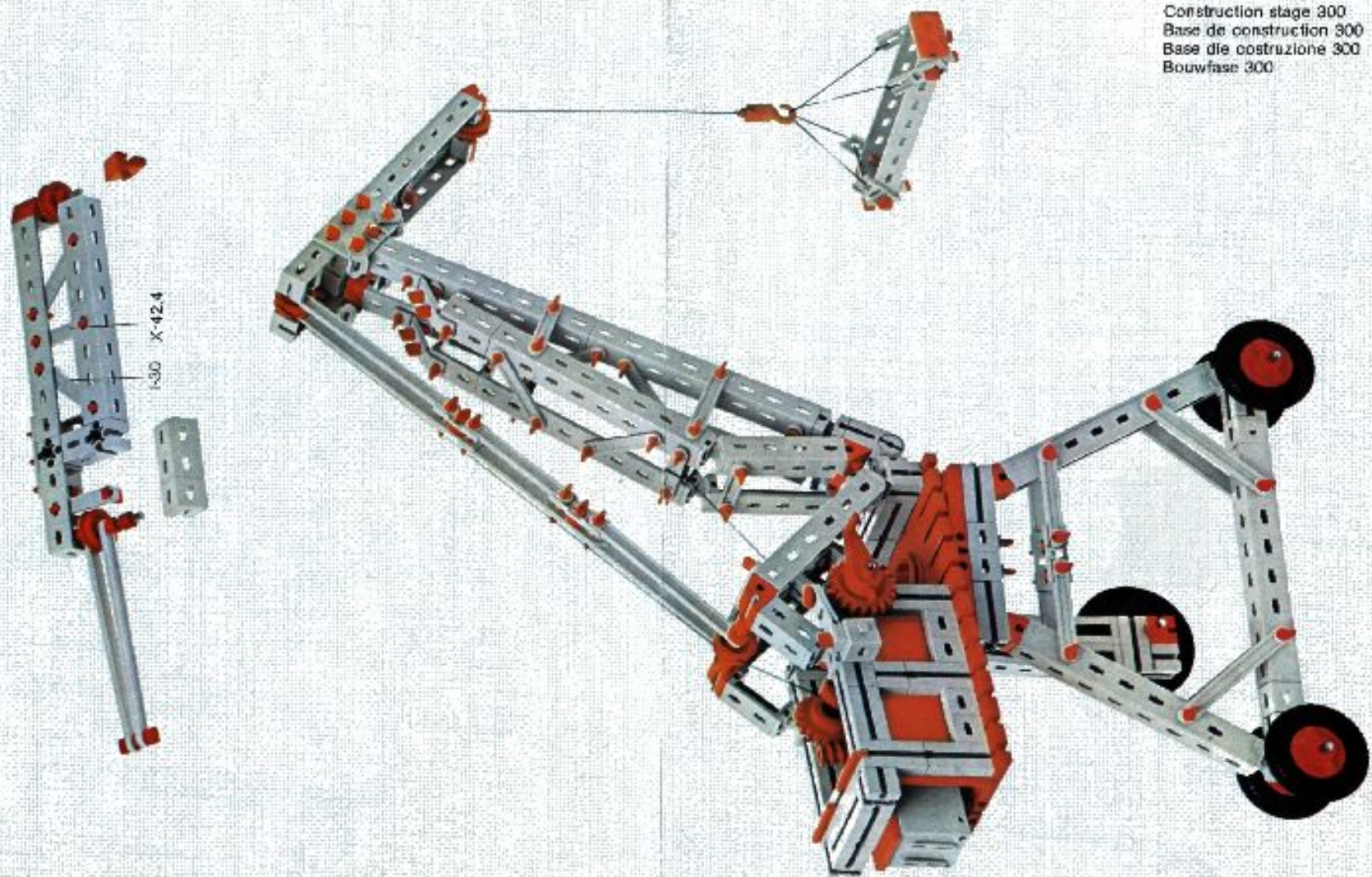
Construction stage 300
Base de construction 300
Base die costruzione 300
Bouwfase 300

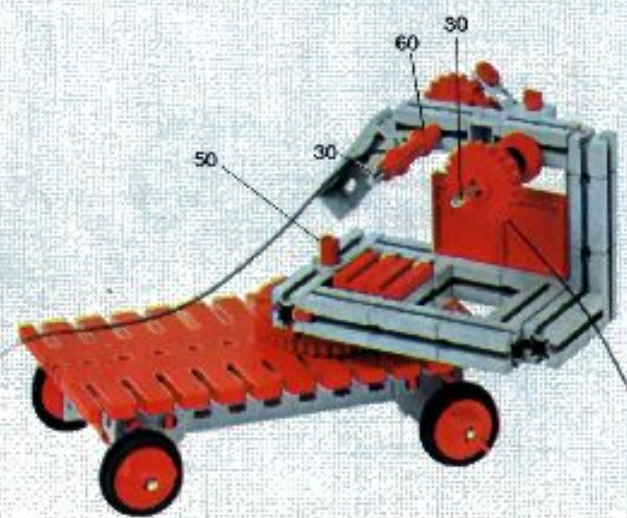
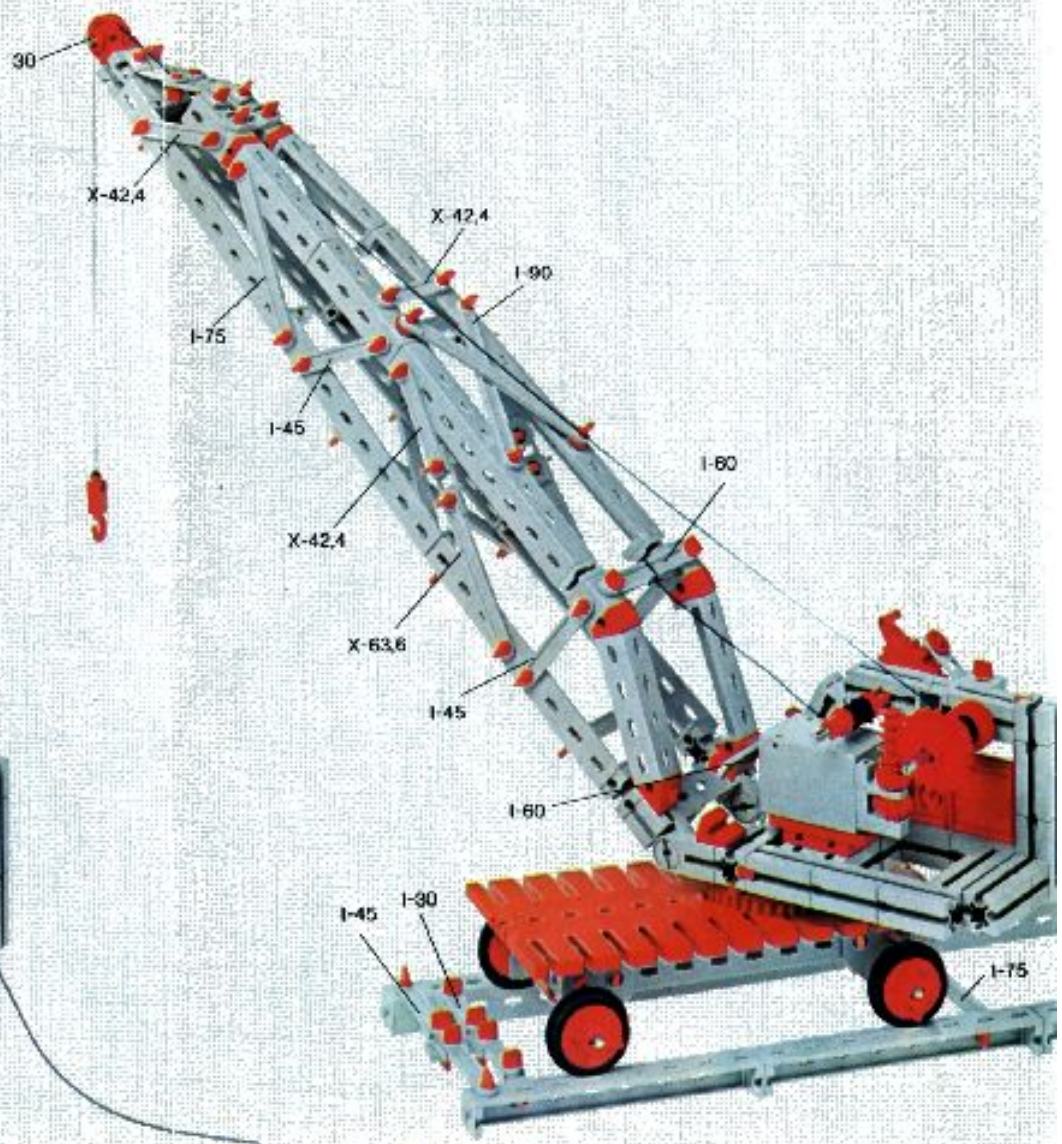
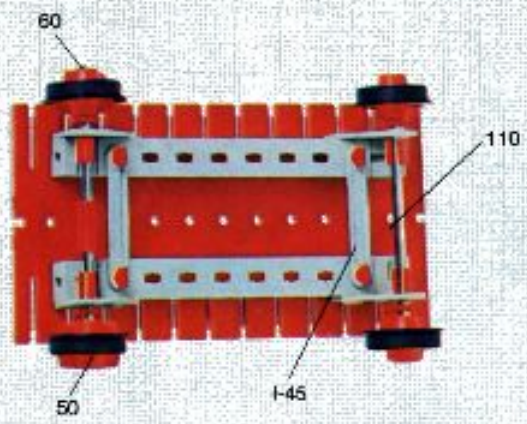




Baustufe 300

Construction stage 300
Base de construction 300
Base die costruzione 300
Bouwfase 300








Baustufe 300

Construction stage 300
Base de construction 300
Base di costruzione 300
Bouwfase 300

Stückliste - part list - nomenclature - elenco dei pezzi - onderdelen lijst

Abbildung	Artikel-Nummer	mot. Stück	Benennung	Zusatz- kasten	
	3 31039 1	1	Motor 6 V - Motor 6 V - Moteur courant continu 6 V - Motore 6 V - Motor 6 V -	mot. 8	1
	3 31041 1	1	Batteriestab - Battery set - Batterie pile - Comando a batterie - Batterijhouder	mot. 6	1
	3 31308 1	1	Federgelenkstein - Resilient elbow-joint - Element articulé à ressort - Elemento snodato a molle - Verende scharniersteen	mot. 7 Servicebox	1
	3 31044 1	1	Kardangelenk - Universal joint - Cardan - Giunto cardanico - Cardan aandrijving	mot. 7	1
	3 31045 1	1	Getriebebock mit Schnecke - Bracket with worm - Réducteur à vis - Supporto con vite senza fine - Aandruer met worm	mot. 7	1
	3 31046 1	1	Getriebebock ohne Schnecke - Bracket without worm - Réducteur Supporto con asse - Aandruer zonder worm	mot. 7	1
	3 31047 1	1	Ritzel Z 10 mit Spannzange - Pinion with screw clamp Z 10 - Roue à 10 dents m 1,5 avec écrou de serrage - Ingranaggio Z 10 con pinza - Rond- sel Z 10 (klein tandwiel) m. spantang	mot. 10 Servicebox	2
	4 31021 1	1	Zahnrad Z 20 - Gearwheel Z 20 - Couronne à 20 dents m 1,5 - Ruota dentata Z 20 - Tandwiel Z 20	mot. 10 It 04 2 Servicebox	2
	3 31018 1	1	Flachnabe - Flat hub - Moyeu plat - Mozzo piatto - Platte naaf	It 04 2 It 06 3	2
	4 37170 7	1	Kabel 2adrig, 1000 lang - Cable bi 1000 - Cable bifilaire 1000 - Cavo a due fili, lungh. 1000 - Twee-aderige Kabel, 1000 lang	Servicebox am 7	1
	4 31032 3	1	Achse 60 - Axe 60 (2 1/2" approx.) - Axe de 60 - Asse 60 - As 60	mot. 7 Servicebox	1

